

# DEUTSCH

## Anleitung

### 1. Sicherheitsvorschriften

- Schalten Sie die Netzspannung ab, bevor Sie das Gerät an das Netz anschließen oder es vom Netz trennen. Explosionsgefahr!
- Um eine ausreichende Konvektionskühlung zu gewährleisten, halten Sie ober- und unterhalb des Gerätes einen Abstand von 50mm ein sowie einen seitlichen Abstand von 20mm zu anderen Geräten.
- Beachten Sie, dass das Gehäuse des Gerätes sehr heiß werden kann, abhängig von der Umgebungstemperatur und der Last an der Spannungsversorgung. Verbrennungsgefahr!
- Verbinden und trennen Sie die Anschlüsse nur, wenn die Spannung abgeschaltet ist!
- Führen Sie keine Objekte in das Gerät ein!
- Nachdem das Gerät von allen Spannungsquellen getrennt wurde liegt über einen Zeitraum von mindestens 5 Minuten noch gefährliche Spannung an dem Gerät an.
- Die Stromversorgung muss bei der endgültigen Installation in einem IP54 Gehäuse oder Schrank montiert werden. Das Gehäuse oder der Schrank müssen die EN60079-0 oder EN60079-15 Norm erfüllen.
- Vorsicht: „Zum Einsatz nur im Innenbereich“.
- Warnung: Explosionsgefahr – Das Austauschen von Komponenten kann die Eignung für Klasse 1, Abteilung 2 beeinträchtigen.
- Warnung: Explosionsgefahr – Anlage nur dann abtrennen, wenn die Stromversorgung unterbrochen oder die Umgebung als nicht gefährlich eingestuft wurde.

### 2. Gerätebeschreibung (Abb. 1)

- Eingangsklemmen
- Ausgangsklemmen
- Potentiometer zur Einstellung der DC-Ausgangsspannung
- LED für Statusanzeige „DC OK“ (grün)
- Universelles Montageschiensystem

### 3. Montage (Abb. 2)

Das Netzteil kann auf 35mm DIN-Schienen gemäß EN60715 montiert werden. Das Gerät sollte mit den Eingangsklemmen nach unten montiert werden.

Jedes Gerät wird installationsfertig geliefert.

Einrasten des Geräts in DIN-Schiene, wie in Abb. 2 dargestellt:

- Kippen Sie das Gerät leicht nach oben und setzen Sie es auf die DIN-Schiene auf.
- Kippen Sie das Gerät jetzt wieder nach unten bis zum Anschlag am unteren Teil der Schiene.
- Drücken Sie nun den unteren Teil des Gerätes so fest gegen die Schiene bis das Gerät auf der Schiene einrastet.
- Rütteln Sie leicht am Gerät, um zu überprüfen, ob es korrekt eingerastet ist.

### 4. Demontage (Abb. 3)

Ziehen Sie zur Demontage den Einrasthebel mit einem Schraubendreher nach unten, wie in Abb. 3 dargestellt. Kippen Sie das Netzteil in die entgegengesetzte Richtung nach oben, klinken Sie den Einrasthebel aus und nehmen Sie das Netzteil nach oben von der DIN-Schiene ab.

### 5. Anschluss

Die Anschlussklemmen erlauben eine schnelle und einfache Verdrahtung des Gerätes. Eine Plastikabdeckung sorgt für die notwendige Isolierung der elektrischen Anschlüsse. Sie können flexible (feindrähtige Leitung) oder feste Kabel mit folgenden Querschnitten verwenden:

Tabelle 1:	Flexibel / Starr		Anzugsmoment	
	(mm <sup>2</sup> )	(AWG)	(Nm)	(lb in)
(1)	1,3-2,1	16-14	1,18-1,57	10,41-13,89
(2)	3,3-5,3	12-10	1,18-1,57	10,41-13,89


Um sichere und stoßfeste Anschlüsse gewährleisten zu können, sollte die Abisolierlänge 7mm betragen.

Gemäß EN60950 / UL60950 sind für flexible Kabel Aderendhülsen erforderlich. Verwenden Sie geeignete Kupferkabel, die für Betriebstemperaturen von mindestens 75°C ausgelegt sind, um die UL-Anforderungen erfüllen zu können. Für feindrähtige Leitungen empfiehlt es sich, passende Kabelschuhe zu verwenden, um die Drähte entsprechend zu quetschen (siehe Abb. 4).

#### 5.1. Anschluss der Eingangsklemmen (Abb. 1, Abb. 5)

Verwenden Sie die Eingangsklemmen L, N und PE (Schutzleiter), um den 100-240Vac-Anschluss herzustellen.

Das Gerät verfügt über eine interne Sicherung. Es wird empfohlen einen 10A oder 16A Leistungsschutzschalter als Vorsicherung zu verwenden.



**Die interne Sicherung darf nicht vom Anwender ausgetauscht werden. Schicken Sie das Gerät im Fall eines Defekts zur Reparatur zum Hersteller zurück.**

#### 5.2. Anschluss der Ausgangsklemmen (Abb. 1 (2))

Verwenden Sie die Schraubklemmen „+“ und „-“, um den 24Vdc-Anschluss herzustellen. Am Ausgang stehen 24Vdc zur Verfügung. Die Ausgangsspannung kann am Potentiometer zwischen 22 und 28Vdc eingestellt werden. Die grüne LED „DC OK“ zeigt die korrekte Funktion des Ausgangs an (Abb. 1 (4)). Das Gerät verfügt über einen Kurzschluss-, Überlast- und Überspannungsschutz, der auf 35Vdc begrenzt ist.

#### 5.3. Ausgangskennlinie

Das Gerät funktioniert normal, solange die Netz- und Lastbedingungen im Betriebsbereich des Gerätes liegen. Im Fall eines Kurzschlusses oder einer Überlast fallen Ausgangsspannung und -strom ab (bei  $I_{\text{Überlast}}$  bzw.  $I_{\text{Kurzschluss}} > I_{\text{Überstrom}}$ ). Die Sekundärspannung wird dabei so lange abgesenkt, bis der sekundärseitige Kurzschluss oder die Überlast behoben sind.

#### 5.4. Temperaturverhalten (Abb. 6)

Beträgt die Umgebungstemperatur über +50°C, muss die Ausgangsleistung entsprechend dem Temperaturanstieg um 2,5% pro Celsius reduziert werden. Wird die Ausgangsleistung bei einer Umgebungstemperatur von > 50°C nicht herabgesetzt, löst der thermische Überlastschutz aus und schaltet das Gerät ab. Das Gerät bleibt dann so lange in diesem Zustand bis die Umgebungstemperatur oder die Last soweit abgesenkt wurde, dass das Gerät wieder im Normalbetrieb arbeiten kann.

# DEUTSCH

## Technische Daten

Eingangskennwerte (AC)	
Nennspannung	100-240 Vac
Spannungsbereich	85-264Vac (DC-Eingangsspannungsbereich 120-375Vdc)
Frequenzbereich	47-63Hz (0Hz bei DC Eingangsspannung)
Nennstrom	< 5,70A bei 115Vac, < 2,80A bei 230Vac
Einschaltstrombegrenzung P <sub>t</sub> (+25°C) typ.	Werte für Zerstörungsschutz und Einschaltstrombegrenzung aller I/P-Geräte sollten Werte des Netzteils nicht überschreiten
Netztaufschlagüberbrückung bei Nennlast (typ.)	> 20ms bei 115Vac & 230Vac
Einschaltzeit	< 1 sec.
Interne Sicherung	F 10 AH / 250V
Empfohlene Vorsicherung: Auslösecharakteristik Leistungsschalter	10A oder 16A B
Ableitstrom	< 1,25mA bei 240Vac
Ausgangskennwerte (DC)	
Nennausgangsspannung U <sub>n</sub> / Toleranz	24Vdc ± 2%
Einstellbereich der Ausgangsspannung	22-28Vdc
Nennstrom	20A
Derating (Leistungsherabsetzung) ab T <sub>amb</sub> > +50°C	2,5% / °C Temperaturerhöhung
Anlaufen bei Kapazitiven Lasten	Max. 10.000µF
Max. Verlustleistung Leerlauf/Nennlast	72W
Wirkungsgrad	> 85,0% bei 115Vac & 230Vac
Restwelligkeit / Schaltspitzen (20MHz) (bei Nennwerten)	< 50mVpp / < 240mVpp
Parallelschaltbarkeit	DRR-40A / mit ORing Diode
Allgemeine Kennwerte	
Gehäusetyyp	Aluminium (Al5052)
Statusanzeige	Grüne LED „DC OK“
MTBF (mittlere Betriebszeit zwischen Ausfällen)	> 300.000 Std.
Abmessungen (B x H x T)	121mm x 160mm x 119mm
Gewicht	1,8kg
Art der Anschlussklemme	Schraubanschluss
Abisolierlänge	7mm oder geeigneter Kabelschuh zum Quetschen
Betriebstemperaturbereich (Umgebungstemperatur)	-20°C bis +80°C (> 50°C derating)
Lagertemperaturbereich	-25°C bis +85°C
Luftfeuchte bei +25°C, keine Betauung	< 95% relative Luftfeuchte
Vibration (außer Betrieb)	10 bis 150Hz, Besch. 50mS <sup>2</sup> , 0,35mm Einzelamplitude (5G max.) für 90 min. in X, Y & Z Richtung, gemäß IEC60068-2-6
Stoßfestigkeit (in alle Richtungen)	30G (300mS <sup>2</sup> ) in alle Richtungen gemäß IEC60068-2-27
Verschmutzungsgrad	2
Klimaklasse	3K3 gemäß EN60721
Zertifizierung und Normen	
Elektrische Ausrüstung von Maschinen	IEC60204-1 (Überspannungskategorie III)
Ausrüstung von Starkstromanlagen mit elektronischen Betriebsmitteln	EN50178 / IEC62103
Schutzkleinspannung	PELV (EN60204), SELV (EN60950)
Elektrische Sicherheit (von Einrichtungen der Informationstechnik)	SIQ zu EN60950-1, UL/C-UL recognized to UL60950-1, CSA C22.2 No. 60950-1, CB scheme to IEC60950-1, cCSAus to UL60950-1 and CSA C22.2 No. 60950-1 (File No. 181564)
Industrielle Regeleinrichtungen	UL/C-UL gelistet UL508 und CSA C22.2 No. 107.1-01, CSA gelistet CSA C22.2 No.107.1-01 (File No.181564)
Gefährlicher Bereich / ATEX	cCSAus bis CSA C22.2 No.213-M1987, ANSI / ISA 12.12.01:2007 Klasse I, Division 2, Gruppe A,B,C,D T4, Ta = -20°C bis +80°C (> +50°C derating); EN60079-0:2009, EN60079-15:2010 (II 3G Ex nA nC IIC T4 Gc, Ta = -20°C bis +80°C (> +50°C derating))
II 3G ATEX 94/9/EC IECEx Testbericht	Zertifikat Nr. EPS 09 ATEX 1 215 X; Für IEC60079-0, IEC60079-15
Schutz gegen elektrischen Schlag	DIN57100-410
EC	In Konformität zur EMV-Richtlinie 2004/108/EC und Niederspannungsrichtlinie 2006/95/EC
ITE	EN55022, EN61000-3-2, EN61000-3-3, EN55024
Industrial	EN55011
Begrenzung der Netzoberschwingungen	EN61000-3-2
Voltage Sag Immunity	SEMI F47 - 0706
Sicherheit und Schutzmaßnahmen	
Überspannungsschutz gegen transiente Überspannungen	VARISTOR
Strombegrenzung bei Kurzschluss	I <sub>limit</sub> = 150% der max. Ausgangsleistung
Überspannungsschutz gegen interne Überspannungen	Ja
Isolationsspannung	4,0kVAC / 3,0kVAC
Eingang / Ausgang (Typprüfung/Stockprüfung)	1,5kVAC / 1,5kVAC
Eingang / Schutzleiter (Typprüfung/Stockprüfung)	1,5kVAC / 0,5kVAC
Schutzart	IPX0
Schutzklasse	Klasse I mit Schutzleiteranschluss

# ENGLISH

## Installation notes

### 1. Safety instructions

- Switch main power off before connect or disconnect the device. Danger of explosion!
- To guarantee sufficient convection cooling, please keep a distance of 50mm above and below the device as well as a lateral distance of 20mm to other units.
- Please note, that the enclosure of the device can become very hot depending on the ambient temperature and load of the power supply. Risk of burns!
- Only plug in and unplug connectors when power is turned off!
- Do not introduce any objects into the unit!
- Dangerous voltage present for at least 5 minutes after disconnecting all sources of power.
- The power supplies unit must be installed in an IP54 enclosure or cabinet in the final installation. The enclosure or cabinet must comply with EN60079-0 or EN60079-15.
- Caution: "For use in a controlled environment".
- Warning: Explosion Hazard - Substitution of components may impair suitability for Class I, Division 2.
- Warning: Explosion Hazard - Do not disconnect equipment unless power has been switched off or the area is known to be Non-Hazardous.

### 2. Device description (Fig. 1)

- Input terminal block connector
- Output terminal block connector
- DC voltage adjustment potentiometer
- DC OK control LED (green)
- Universal mounting rail system

### 3. Mounting (Fig. 2)

The power supply unit can be mounted on 35 mm DIN rails in accordance with EN 60715. The device should be installed with input terminal block on the bottom.

Each device is delivered ready to install.

Snap on the DIN rail as shown in Fig. 2:

- Tilt the unit slightly upwards and put it onto the DIN rail.
- Push downwards until stopped.
- Press against the bottom front side for locking.
- Shake the unit slightly to ensure that it is secured.

### 4. Dismounting (Fig. 3)

To uninstall, pull or slide down the latch as shown in Fig. 3. Then, slide the PSU in the opposite direction, release the latch and pull out the PSU from the rail.

### 5. Connection

The terminal block connectors allow easy and fast wiring. A plastic cover provides the necessary isolation of the electric connection.

You can use flexible (stranded wire) or solid cables with the following cross sections:

Table 1:	Stranded / Solid		Torque	
	(mm <sup>2</sup> )	(AWG)	(Nm)	(lb in)
(1)	1.3-2.1	16-14	1.18-1.57	10.41-13.89
(2)	3.3-5.3	12-10	1.18-1.57	10.41-13.89

To secure reliable and shock proof connections, the stripping length should be 7mm.

In accordance to EN60950 / UL60950, flexible cables require ferrules.


Use appropriate copper cables that are designed to sustain operating temperature of at least 75°C or more to fulfil UL requirements.

For stranded wires it is recommended to use suitable lug to crimp wires (see Fig. 4).

#### 5.1. Input connection (Fig. 1, Fig. 5)

Use L, N and PE connections of input terminal connector (see Fig. 1 (1)) to establish the 100-240Vac connection.

The device has an internal fuse. 10A or 16A power circuit breakers are recommended as backup fuses.



**The internal fuse must not be replaced by the user. In case of internal defect, return the unit for inspection to the manufacturer.**

#### 5.2. Output connection (Fig. 1 (2))

Use the "+" and "-" screw connections to establish the 24Vdc connection. The output provides 24Vdc. The output voltage can be adjusted from 22 to 28Vdc on the potentiometer. The green LED DC OK displays correct function of the output (Fig. 1 (4)). The device has a short circuit and overload protection and an over voltage protection limited to 35Vdc.

#### 5.3. Output characteristic curve

The device functions normal under operating line and load conditions. In the event of a short circuit or over load the output voltage and current collapses (I<sub>OL</sub> or I<sub>SC</sub> is > I<sub>surge</sub> (150%)). The secondary voltage is reduced and bounces until short circuit or over load on the secondary side has been removed.

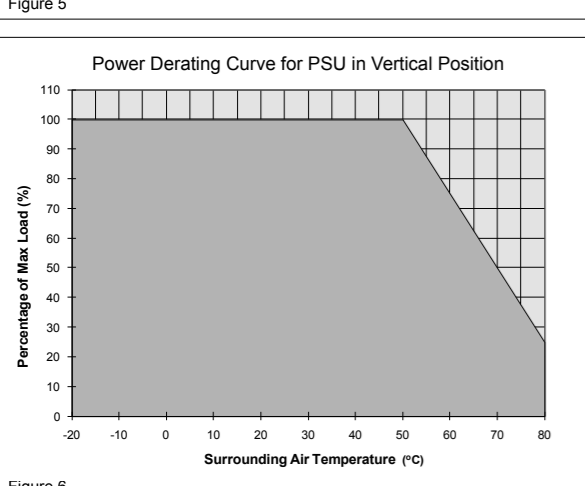
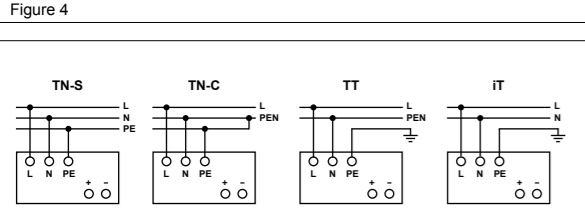
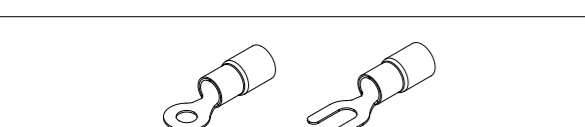
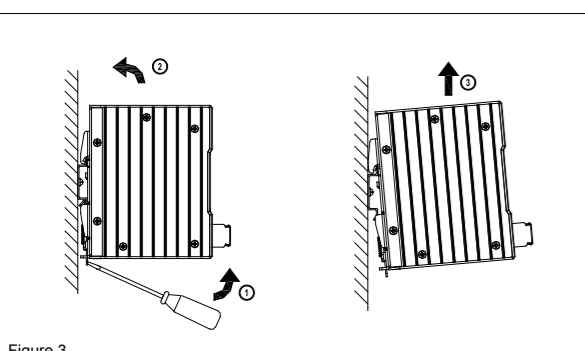
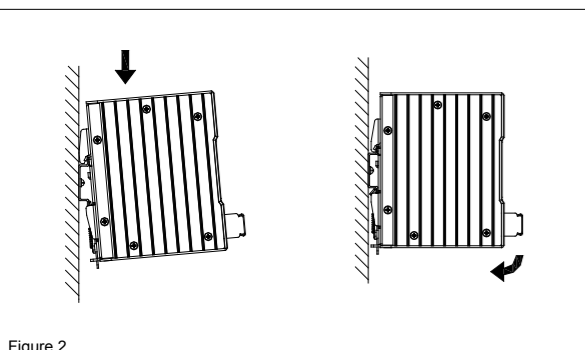
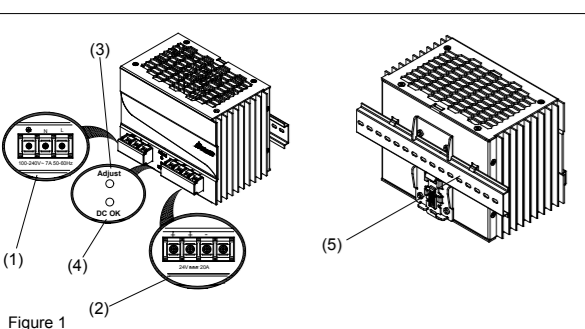
#### 5.4. Thermal behavior (Fig. 6)

In the case of ambient temperatures above +50°C, the output capacity has to be reduced by 2.5% per degree Celsius increase in temperature. If the output capacity is not reduced when T<sub>amb</sub> > 50 °C device will run into thermal protection by switching off i.e. device will go in bouncing mode and will recover when ambient temperature is lowered or load is reduced as far as necessary to keep device in working condition.

# ENGLISH

## Technical data

Input (AC)	
Nominal input voltage	100-240Vac
Voltage range	85-264Vac (DC input range 120-375Vdc)
Frequency	47-63Hz (0Hz @ DC input)
Nominal current	< 5,70A @ 115 Vac, < 2,80A @ 230Vac
Inrush current limitation P <sub>t</sub> (+25°C) typ.	No damage & I2t rating of all I/P devices shall not exceed their rating
Mains buffering at nominal load (typ.)	> 20ms @ 115Vac & 230Vac
Turn-on time	< 1 sec.
Internal fuse	F 10 AH / 250V
Recommended backup fuse: Power circuit-breaker characteristic	10A or 16A B
Leakage current	< 1,25mA @ 240Vac
Output (DC)	
Nominal output voltage U <sub>n</sub> / tolerance	24Vdc ± 2%
Adjustment range of the voltage	22-28Vdc
Nominal current	20A
Derating above +50°C	2,5% / °C
Startup with capacitive loads	Max. 10.000 µF
Max. power dissipation idling / nominal load approx.	72W
Efficiency	> 85,0% @ 115Vac & 230Vac
Residual ripple / peak switching (20MHz) (at nominal values)	< 50mVpp / < 240mVpp
Parallel operation	DRR-40A / With ORing Diode
General Data	
Type of housing	Aluminium (Al5052)
Signals	Green LED DC OK
MTBF	> 300,000 hrs.
Dimensions (L x W x H)	121mm x 160mm x 119mm
Weight	1,8kg
Connection method	Screw connection
Stripping length	7mm or use suitable lug to crimp
Operating temperature (surrounding air temperature)	-20°C to +80°C (> 50°C derating)
Storage temperature	-25°C to +85°C
Humidity at +25°C, no condensation	< 95% RH
Vibration (non-operating)	10 to 150Hz, 0,35mm acc. 50mS <sup>2</sup> single amplitude (5G max.) for 90 min. in each X, Y & Z directions, in acc. with IEC60068-2-6
Shock (in all directions)	30G (300mS <sup>2</sup> ) in all directions according to IEC60068-2-27
Pollution degree	2
Climatic class	3K3 according to EN60721
Certification and Standards	
Electrical equipments of machines	IEC60204-1 (over voltage category III)
Electronic equipment for use in electrical power installations	EN50178 / IEC62103
Safety entry low voltage	PELV (EN60204), SELV (EN60950)
Electrical safety (of information technology equipment)	SIQ to EN60950-1, UL/C-UL recognized to UL60950-1, CSA C22.2 No. 60950-1, CB scheme to IEC60950-1, cCSAus to UL60950-1 and CSA C22.2 No. 60950-1 (File No. 181564)
Industrial control equipment	UL/C-UL listed to UL508 and CSA C22.2 No. 107.1-01, CSA to CSA C22.2 No.107.1-01 (File No.181564)
Hazardous location / ATEX	cCSAus to CSA C22.2 No.213-M1987, ANSI / ISA 12.12.01:2007 Klasse I, Division 2, Group A,B,C,D T4, Ta = -20°C to +80°C (> +50°C derating); EN60079-0:2009, EN60079-15:2010 (II 3G Ex nA nC IIC T4 Gc, Ta = -20°C to +80°C (> +50°C derating))
II 3G ATEX 94/9/EC IECEx test report	Certificate No. EPS 09 ATEX 1 215 X; For IEC60079-0, IEC60079-15
Protection against electric shock	DIN57100-410
CE	In conformance with EMC directive 2004/108/EC and low voltage directive 2006/95/EC
ITE	EN55022, EN61000-3-2, EN61000-3-3, EN55024
Industrial	EN55011
Limitation of mains harmonic currents	EN61000-3-2
Voltage Sag Immunity	SEMI F47 - 0706
Safety and Protection	
Transient surge voltage protection	VARISTOR
Current limitation at short-circuits approx.	I <sub>limit</sub> = 150% of P <sub>o,max</sub> typically
Surge voltage protection against internal surge voltages	Yes
Isolation voltage: Input / output (type test/routine test)	4,0kVAC / 3,0kVAC
Input / PE (type test/routine test)	1,5kVAC / 1,5kVAC
Output / PE (type test/routine test)	1,5kVAC / 0,5kVAC
Protection degree	IPX0
Safety class	Class I with PE connection



## FRANÇAIS

## Instruction d’installation

### 1. Signes de sécurité

- Mettez l'alimentation générale hors tension avant de connecter ou de déconnecter l'appareil. Danger d'explosion!
- Afin d'assurer un refroidissement par convection suffisant, veuillez respecter une distance de 50mm au-dessus et au-dessous de appareil et une distance latérale de 20mm par rapport aux autres appareils.
- Remarque: selon la température ambiante et la charge de l'alimentation électrique, le boîtier de l'appareil peut s'échauffer considérablement. Risque de brûlure!
- Mettez toujours hors tension avant de connecter ou de déconnecter un connecteur
- N'introduisez aucun objet dans l'appareil!
- Après déconnexion de toutes ses sources d'alimentation, une tension rémanente dangereuse reste appliquée à l'appareil pendant au moins 5 minutes.
- Dans l'application finale, le bloc d'alimentation doit être installé dans un boîtier ou armoire IP54. Le boîtier ou l'armoire doivent se conformer à la norme EN60079-0 ou EN60079-15.
- Attention : « Pour utilisation en environnement contrôlée ».
- Avertissement: Danger d'explosion – La substitution de composants risque d'annuler l'aptitude pour classe 1, division 2
- Avertissement: Risque d'eplosion – Ne pas déconnecter cet appareil avant de l'avoir mis hors tension ou d'avoir déterminé que la zone est classée comme non dangereuse.

#### 2. Description de l'appareil (Fig. 1)

- Connecteur bornier d'entrée
- Connecteur bornier de sortie
- Potentiomètre de réglage de tension continue (CC)
- LED de contrôle d'alimentation CC (verte)
- Rail de montage universel

#### 3. Montage (Fig. 2)

Le bloc d'alimentation peut être monté sur rail DIN de 35mm selon l' EN60715. L'appareil doit être monté avec les borniers d'entrée vers le bas.

L'appareil est livré prêt à installer.

Encliquez le sur le rail DIN comme indiqué à la fig. 2:

- Inclinez l'appareil légèrement vers le haut et placez le sur le rail DIN.
- Poussez le vers le bas jusqu'en butée.
- Appuyez sur la face inférieure de l'appareil pour le verrouiller en place.
- Secouez légèrement l'appareil pour vérifier qu'il est bien fixé.

#### 4. Démontage (Fig. 3)

Pour démonter l'appareil, tirez ou faites coulisser le loquet vers le bas comme indiqué à la fig. 3, faites coulisser l'appareil dans la direction opposée, relâchez le loquet et enlevez l'appareil du rail.

#### 5. Raccordements

Les connecteurs de bornier permettent de raccorder facilement et rapidement. Un couvercle ne plastique assure l'isolation adéquate des connexions électriques.

Vous pouvez utiliser du câble souple (conducteurs torsadé) ou rigide avec les sections suivantes:

Tableau 1:	Souple / Rigide		Couple de serrage	
	(mm²)	(AWG)	(Nm)	(lb in)
(1)	1,3-2,1	16-14	1,18-1,57	10,41-13,89
(2)	3,3-5,3	12-10	1,18-1,57	10,41-13,89

Le câble doit être dénudé sur 7mm pour assurer une connexion fiable et résistante au choc.


Les normes EN60950 / UL60950 stipulent d'utiliser une bague pour les câbles souples. Les normes UL stipulent d'utiliser des conducteurs cuivre prévus pour une température de service d'au moins 75°C.

Pour les conducteurs torsadés, il est recommandé d'utiliser une cosse de serrage adéquate (voir Fig. 4).

#### 5.1. Raccordement d'entrée (Fig. 1, Fig. 5)

La connexion au 100-240Vca s'effectue par les bornes L, N et PE (terre de protection) du bornier d'entrée (voir Fig. 1(1)).

L'appareil est équipé d'un fusible interne. Il est conseillé d'utiliser un disjoncteur de 10A ou 16A comme protection redondante du fusible.

	<b>Le fusible interne ne doit pas être remplacé par l'utilisateur. En cas de défaut interne, vous devez retourner l'appareil au fabricant pour examen.</b>
--	--

#### 5.2. Raccordement de sortie (Fig. 1 (2))

Utilisez les bornes à vis « +» et « - » pour relier au 24Vcc.

La sortie délivre un courant en 24Vcc. La tension de sortie peut être réglée entre 22 et 28Vcc à l'aide du potentiomètre. Le voyant DEL OK vert indique le bon fonctionnement de la sortie (Fig. 1 (4)).

L'appareil est équipé d'une protection de court-circuit et contre les surcharges, ainsi que d'une protection contre les surtensions réglée à 35Vcc.

#### 5.3. Courbe caractéristique de sortie

L'appareil fonctionne normalement dans les conditions nominales de l'alimentation. En cas de court-circuit ou de surcharge, la tension et l'intensité de sortie chutent (I<sub>OL</sub> ou I<sub>SC</sub> > I<sub>de crête</sub> (150%)). La tension secondaire diminue puis rebondit jusqu'à l'élimination du court circuit ou de la surcharge côté secondaire.

#### 5.4. Comportement thermique (Fig. 6)

Si la température ambiante dépasse 50°C, la capacité de sortie doit être réduite de 2,5% par degré Celsius d'accroissement de la température. Si la capacité de sortie n'est pas réduite lorsque T<sub>amb</sub> > 50°C, l'appareil s'arrête et passe en mode de protection thermique, c'est-à-dire qu'il passe en régime de rebondissement et qu'il redémarrera lorsque la température ou la charge auront été suffisamment réduites pour rétablir les conditions nominales de fonctionnement.


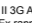
## FRANÇAIS

## Données techniques

Entrée (CA)	
Tension nominale	100-240Vca
Plage de tension	85-264Vca (plage d'entrée CC 120-375V)
Fréquence	47-63Hz (0Hz à l'entrée CC)
Courant nominal	< 5,70A @ 115Vca, < 2,80A @ 230Vca
Limitation du courant démarrage (T (+25°C) typique	Sans dommages et aucun périphérique IP ne dépassera sa capacité Pt
Tampon secteur sous charge nominale (typique)	> 20ms à 115Vca & 230Vca
Délai de mise sous tension	< 1 sec.
Fusible interne	F 10 AH / 250V
Protection redondante recommandée: Caractéristique du disjoncteur d'alimentation	10A ou 16A B
Courant de fuite	< 1,25mA à 240Vac

Sortie (CC)	
Tension nominale U <sub>n</sub> / tolérance	24Vcc ± 2%
Plage de réglage de tension	22-28Vcc
Courant nominal	20A
Derating à partir de +50°C	2,5% / °C
Démarrage sous charge capacitive	Max. 10.000µF
Consommation max. à vide / charge nominale	72W
Rendement	> 87,0% @ 115Vac & 230Vac
Ondulation résiduelle / comm. crête (20MHz) (aux valeurs nominales)	< 50mVpp / < 240mVpp
Montage en parallèle	DRR-40A / Avec Diode ORing

Caractéristiques générales	
Boîtier	Aluminium (Al5052)
Signalisation	LED verte «DC OK»
MTBF	> 300.000 heures
Dimensions (L x l x H)	121mm x 160mm x 119mm
Poids	1,8kg
Type de connexion	Bornes à vis
Longueur à dénuder	7mm ou utiliser une cosse de serrage adéquate
Température de travail (température d'environnement)	-20°C à +80°C (Derating à > 50°C)
Température de stockage	-25°C à +85°C
Humidité à 25°C, sans condensation	< 95% HR
Vibrations (hors fonction)	10 à 150Hz, 0,35 mm acc. 50m/S <sup>2</sup> une amplitude (5G max.) pendant 90 min sur les 3 axes - selon IEC60068-2-6
Résistance au choc (omnidirectionnelle)	30G (300m/S <sup>2</sup> ) selon IEC60068-2-27
Degré de pollution	2
Classe d'atmosphère	3K3 selon EN60721

Agréments et normes	
Équipements électriques des machines	IEC60204-1 (Catégorie de surtension III)
Matériels électroniques destinés aux installations d'alimentation électrique	EN50178 / IEC62103
Basse tension de protection	PELV (EN60204), SELV (EN60950)
Sécurité électrique (des matériels informatiques)	SIQ to EN60950-1, UL/C-UL agréé UL60950-1, CSA C22.2 No. 60950-1, Schéma CB selon IEC60950-1 cCSAus selon UL60950-1 et CSA C22.2 No. 60950-1 (File No.181564)
Équipements de commande industriels	UL agréé C-UL selon UL508 et CSA C22.2 No. 107.1-01, CSA selon CSA C22.2 No.107.1-01 (File No.181564)
Zone dangereuse / ATEX	cCSAus jusqu'à CSA C22.2 No.213-M1987, ANSI / ISA 12.12.01:2007 Classe I, Division 2, Groupe A,B,C,D T4, Ta = -20°C à +80°C (> +50°C derating), EN60079-0:2009, EN60079-15:2010 (  II 3G Ex nA nC IIC T4 Gc, Ta = -20°C à +80°C (> +50°C derating))
 II 3G ATEX 94/9/EC IECEx rapport de test	Certificat No. EPS 09 ATEX 1 215 X; Pour IEC60079-0, IEC60079-15
Protection contre les chocs électriques	DIN57100-410
CE	Conforme à la directive CEM 2004/108/EC et à la directive basse tension 2006/95/EC
ITE	EN55022, EN61000-3-2, EN61000-3-3, EN55024
Industrial	EN55011
Limitation des courants harmoniques secteurs	EN61000-3-2
Voltage Sag Immunity	SEMI F47 - 0706
Sécurité	
Protection contre les surtensions transitoires	VARISTOR
Limitation d'intensité sur court-circuit	I <sub>limp</sub> = 150% de la puissance de sortie max.
Protection contre les surtensions internes	Oui
Tension d'isolation entrée / sortie (essai de type/essai de routine) entrée / PE (essai de type/essai de routine) sortie / PE (essai de type/essai de routine)	4,0kVca / 3,0kVca 1,5kVca / 1,5kVca 1,5kVca / 0,5kVca
Degrée de protection	IPX0
Classe de protection	Classe I avec raccordement PE

## 中文

## 安装注意事项

### 1. 安全指南

- 注意！务必在安装或拆除设备之前关掉主电源开关。
- 为了确保拥有足够冷却对流，设备上下需保留 50mm 以上之空间，设备之间需保留 20mm 或更大的距离。
- 当设备在不同的环境温度和负载工作时，外壳温度可能较高小心烫伤。
- 务必在安装电线与连接端子之前关掉主电源开关。
- 请确保无任何外来异物 掉入机壳内。
- 拔除电源后，设备可维持危险电压至少 5 分钟。
- 电源必须安装在符合 IP54 标准的机箱或机柜内。机箱或机柜也必须符合 EN60079-0 或 EN60079-15 的标准。
- 注意：“只适合在受管制的环境中使用”
- 警告：“易爆物品– 替换零件可能导致 Class 1, Division 2 的安规无效”
- 警告：“易爆物品– 在拆除电源之前，请确保总电源开关已关掉或是周围环境非常安全”

#### 2. 设备连接和工作要素 (Fig. 1)

- 输入电压连接端子
- 输出电压连接端子
- DC 电压调整器
- DC OK 显示灯（绿色）
- 通用导轨安装系统

#### 3. 安装 (Fig. 2)

遵循 EN60715，电源供应电器可以被安装在 35mm 的导轨上。必须水平安装，输入连接端子朝下。

所有出货设备可即时安装。

按照图 Fig. 2，把电源供应器安装在导轨上。

- 将设备稍微向上倾斜。
- 往下推移直到停止。
- 用力推按设备下端使之锁住。
- 轻轻摇晃设备以确定已经妥当安装。

#### 4. 拆卸 (Fig. 3)

拆卸时，将设备安装栓拉下，如 Fig. 3 所示，然后从相反方向拉出设备，释放安装栓，便可以将设备从导轨上拉出。

#### 5. 电线连接方式

设备配有终端块连接器。可以支持设备快速连接或隔离。使用之塑料盘使电线连接处完全隔离。

可以使用以下多股或实心的电线：

表 1:	多股/实心电线		扭矩	
	截面积 (mm²)	电线规范 (AWG)	(Nm)	(lb in)
(1)	1.3-2.1	16-14	1.18-1.57	10.41-13.89
(2)	3.3-5.3	12-10	1.18-1.57	10.41-13.89


为了确保接线可靠及耐冲击，剥线长度需维持在 7 mm。

为了遵循 EN60950 / UL60950，使用多股型电时需使用金属箍。为了遵循UL规范，使用之线材需符合耐温 75°C 或以上之工作温度。

如使用多股线，推荐如图 Fig. 4，使用合适的连接头。

#### 5.1. 输入端接线方式 (Fig. 1, Fig. 5)

100-240Vac 连接请接 L, N 和地线至输入连接端子 (Fig. 1(1))。此设备内含保险丝。建议使用外接 10A 或 16A 断路器做为备用。

	如果发生内部故障，使用者请勿自行更换内部保险丝，请将设备退回厂商维修。
---	-------------------------------------

#### 5.2. 输出端接线方式 (Fig. 1)

–请将 24Vdc 缘接 至“+”和“–” 螺丝连接端子。透过电压调整器，调整在 22-28Vdc 之 正常范围内。

–绿色 DC Ok 显示灯亮起时表示设备运作正常 (Fig. 1)。

–此设备附有待机功能和短路保护设定在 35Vdc。

#### 5.3. 输出特性曲线

在正常输入电压及输出负载下正常工作。当发生短路或者过载时，电压和电流将停止输出。输出电压将重复波动直到输出电压上短路或者过载状况解除。

#### 5.4. 对环境温度之反应 (Fig. 6)

当环境温度在 +50°C 以上时，环境温度每增加一个 Celsius，输出功率容量需减少 2.5%。当输出功率容量在 Amb > 50°C 时未减少，设备将会自动进入过温度保护模式。即设备将会进入波动模式，当 Amb 降低或者负载减少到足够低时，设备会恢复正常工作模式。


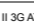
## 中文

## 技术数据及规格

输入数据 (AC)	
正常输入电压	100-240Vac
输入电压范围	85-264Vac (DC input range 120-375Vdc)
频率	47-63Hz (0Hz @ DC input)
正常输入电流	< 5.70A @ 115Vca, < 2.80A @ 230Vac
突敏电流限制 I <sub>t</sub> (+25°C) 典型	No damage & I <sub>t</sub> rating of all I/P devices shall not exceed their rating
主缓冲值在正常负载时 (典型)	> 20ms @ 115Vca & 230Vac
上主电压时的开机时间	< 1 sec.
内部保险丝	F 10 AH / 250V
推荐备份保险丝: 电源断路器特性	10A or 16A B
漏电流特性	< 1.25mA @ 240Vac

输出数据 (DC)	
正常输出电压 / 误差范围	24Vdc ± 2%
输出电压设定范围	22-28Vdc
正常输出电流	20A
50°C 以上之 额定输出功率	2.5% / °C
可正常开机之最大输出端电容量	Max. 10,000µF
待机状态最大损耗功率 / 正常负载	72W
效率	> 87.0% @ 115Vac & 230Vac
残余波/波峰 切换 (20MHz) (在正常值)	< 50mVpp / < 240mVpp
可并联来增加冗余度和增加容量	DRR-40A / 需加 ORing 二根 管

一般数据	
外壳类型	铝合金 (Al5052)
讯号	DC OK 绿色显示灯
MTBF	> 300,000 hrs.
三维尺寸(长/宽/高)	121mm x 160mm x 119mm
重量	1.8kg
连接方式	螺丝连接
剥除长度	7mm 或使用合适的连接头
环境温度 (工作)	-20°C to +80°C (> 50°C derating)
环境温度 (储存)	-25°C to +85°C
湿度在 +25°C, 无液化	< 95% RH
震动 (non-operating)	10 to 150Hz, 0.35mm acc. 50m/S <sup>2</sup> , single amplitude (5G max.) for 90 min. in each X, Y & Z directions, in acc. with IEC60068-2-6
冲击 (各个方向)	30G (300m/S <sup>2</sup> ) in all directions according to IEC60068-2-27
污染程度	2
气候等级	3K3 according to EN60721

规范/标准	
机器电子设备	IEC60204-1 (over voltage category III)
电气能源安装用电子设备	EN50178 / IEC62103
低电压安全条目	PELV (EN60204), SELV (EN60950)
电子安全 (信息技术设备)	SIQ to EN60950-1, UL/C-UL recognized to UL60950-1, CSA C22.2 No. 60950-1, CB scheme to IEC60950-1, cCSAus to UL60950-1 and CSA C22.2 No. 60950-1 (File No.181564)
工业控制设备	UL/C-UL listed UL508 and CSA C22.2 No. 107.1-01, CSA to CSA C22.2 No.107.1-01 (File No.181564)
Hazardous location / ATEX	cCSAus to CSA C22.2 No.213-M1987, ANSI / ISA 12.12.01:2007 Class I, Division 2, Group A,B,C,D T4, Ta = -20°C to +80°C (> +50°C derating), EN60079-0:2009, EN60079-15:2010 (  II 3G Ex nA nC IIC T4 Gc,Ta = -20°C to +80°C (> +50°C derating))
 II 3G ATEX 94/9/EC IECEx test report	Certificate No. EPS 09 ATEX 1 215 X; For IEC60079-0, IEC60079-15
电气冲击保护	DIN57100-410
电磁干扰/电磁兼容	In conformance with EMC directive 2004/108/EC and low voltage directive 2006/95/EC
ITE	EN55022, EN61000-3-2, EN61000-3-3, EN55024
Industrial	EN55011
主谐波电流限制	EN61000-3-2
Voltage Sag Immunity	SEMI F47 - 0706
安全和保护	
瞬态浪涌电压保护	VARISTOR
短路电流限制大约值	I <sub>limp</sub> = 150% of Po <sub>max</sub> typically
对抗内部浪涌的浪涌电压保护机制	Yes
隔离电压 输入 / 输出 (类型测试/常规测试) 输入 / PE (类型测试/常规测试) 输出 / PE (类型测试/常规测试)	4.0kVac / 3.0kVac 1.5kVac / 1.5kVac 1.5kVac / 0.5kVac
保护程度	IPX0
保护级别	Class I with PE connection

# DELTA

## Delta CliQ Power Supply System 1AC/24VDC/20A

	DRP024V480W1AA
	
	
	
	

DE	Einbauanleitung
EN	Installation notes
FR	Instruction d'installation
CN	安装注意事项

#### DE

Das Gerät darf ausschließlich durch qualifiziertes Fachpersonal und in Übereinstimmung mit den jeweiligen landesspezifischen Vorschriften (z.B. VDE, DIN usw.) installiert werden. Lesen Sie diese Betriebs- und Installationsanweisungen aufmerksam und vollständig durch, bevor Sie dieses Gerät installieren.

#### EN

The device must be installed by qualified persons only and in accordance with the specific national regulations (e.g. VDE, DIN, etc.). Before installing this unit, read these operating and installation instructions carefully and completely.

#### FR

Cet appareil ne doit être installé que par du personnel qualifié et conformément aux nomrs nationales en vigueur (VDE, DIN, etc.). Veuillez lire attentivement et intégralement les instructions qui suivent avant de procéder à l'installation

#### CN

此设备必须由合格的人员安装并根据有关的国家法规（如 VDE，DIN 等）。在安装之前，请仔细阅读这份操作及安装说明书。

## www.DeltaPSU.com

**Delta Electronics (Thailand) Public Company Limited**  
909 Moo 4, E.P.Z., Bangpoo Industrial Estate,  
Tambon Prakasa, Amphur Muang Samutprakarn,  
Samutprakarn 10280, Thailand  
Tel: (662) 709-2800  
Fax: (662) 709-2827  
E-mail: info@deltapsu.com

# DELTA