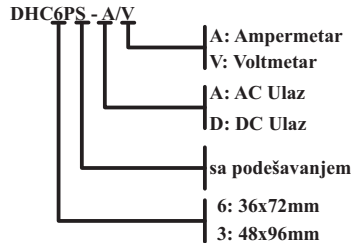


Informacije za naručivanje

AC DIGITALNI VOLTMETAR:
Direktni ulaz : 600.0V, 99.99V, 9.999V

DC DIGITALNI VOLTMETAR:
Direktni ulaz : 600.0V, 99.99V, 9.999V

AC DIGITALNI AMPERMETAR
Ulay Strujni trafo 5A : 10A, 15A, 25A, 30A, 40A, 50A, 60A, 80A, 100A, 200A,
250A, 300A, 400A, 500A, 600A, 800A, 1000A, 1500A,
2500A, 3000A, 4000A, 5000A, 8000A

Direktni ulaz : 5A

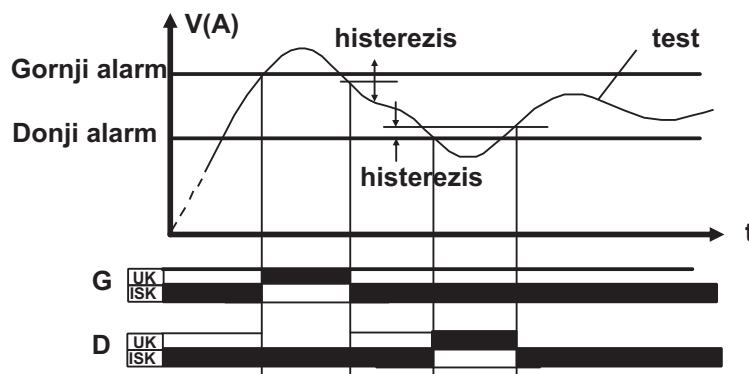
DC DIGITALNI AMPERMETAR
Ulaz preko šent otpornika (75mV) : 5A, 10A, 15A, 20A, 25A, 30A, 40A, 50A, 60A, 80A,
100A, 200A, 300A, 400A, 500A, 800A, 1000A,
1500A, 2000A, 2500A, 3000A, 4000A, 5000A, 6000A,
8000A

VOLTMETAR DIP prekidači (↑ on)

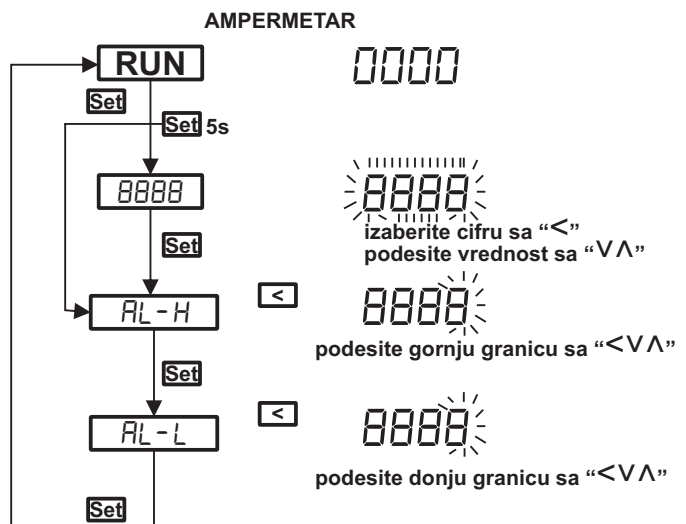
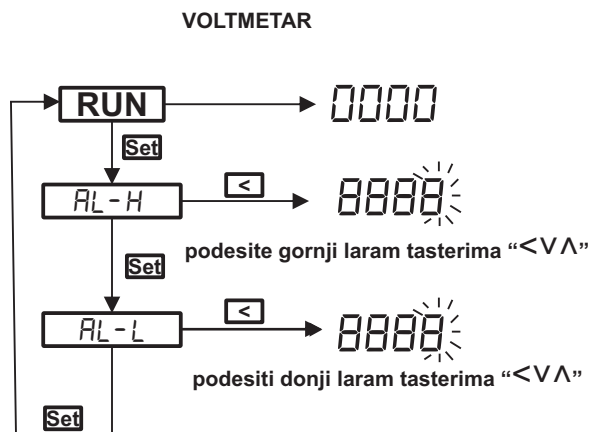
	K1	K1	K1	K1
600.0V				
99.99V			↑	↑
9.999V	↑	↑		

Specifikacija

- **Napajanje:** AC/DC 100~240V
- **Maksimalna greška:** $\pm(0,5\%FS + 1\text{digit})$
- **Brzina uzorkovanja:** 5 puta / s
- **Histereyis:** 20 fiksirano
- **Maksimalni ulaz:** AC/DC voltmetar: 600V
AC/DC Ampermetar: 5A
- **Relejni izlaz:** 2x3A 250V
- **Potrošnja:** <3VA
- **Displej:** DHC3PS 4 cifre 0.8" crveni LED
DHC6PS 4 cifre 0.56" crveni LED
- **Težina:** DHC3PS / approx 170g
DHC6PS / approx 140g
- **Otvor za ugradnju:** DHC3PS / 45x92mm
DHC6PS / 33x68.5mm
- **Radnja temperatura:** 0~50°C <85%RH

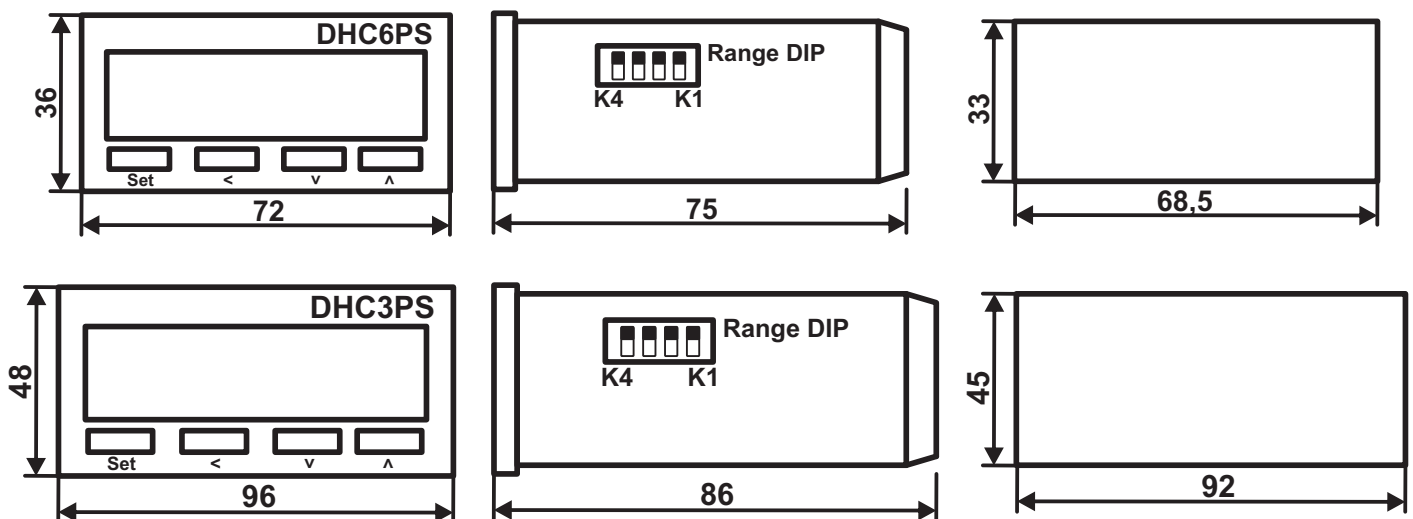
Izlaz

Podešavanje i Displej

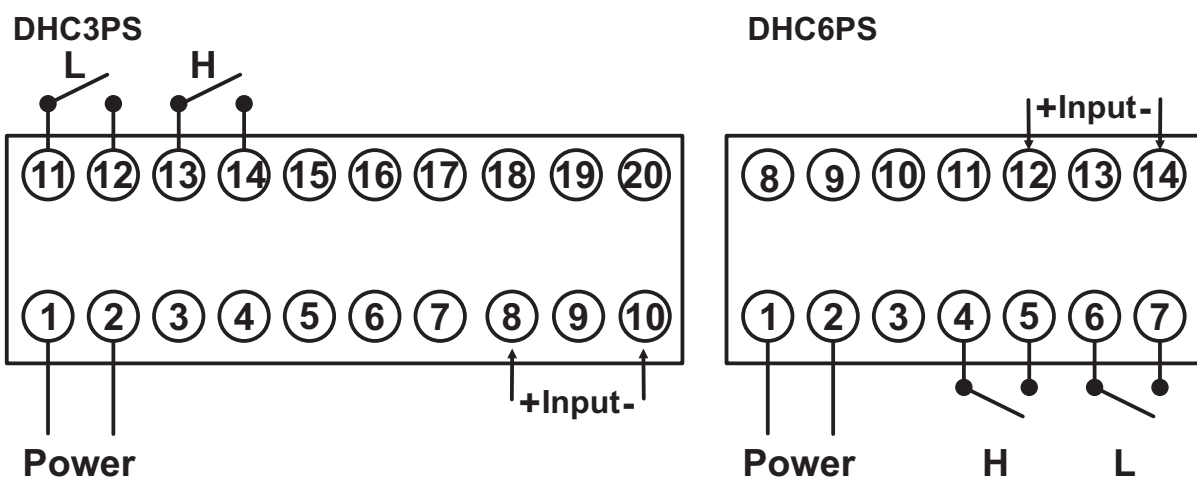


Pažnja: ukoliko 20s ne bude pritisnut ni jedan taster uređaj će se vratiti urežim merenja.

Dimensions



Povezivanje



Pažnja

1. Proverite opseg i odaberite pravu vrednost pre uključenja
2. Ovaj uređaj nebi trebalo da se koristi na otvorenom
3. Obratite pažnju na specifikaciju
4. Nemojte koristiti ovaj uređaj na mestu gde postoje zapaljivi ili eksplozivni materijali, gde je direktna izloženost suncu, visoka temperatura, vibracije, ...
5. Povežite pravilno i dobro proverite veze.