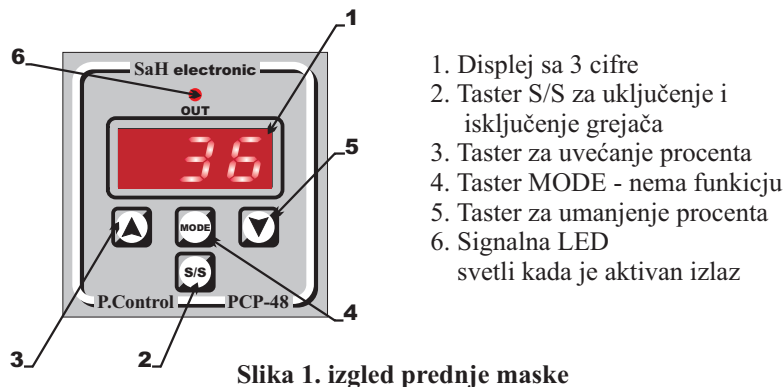


Procentualni regulator PCP-48 Uputstvo za rukovanje

Regulator **PCP-48** je digitalni mikroprocesorski uređaj namenjen za procentualnu regulaciju snage potrošača. Koristi se oblastima prehrambene, mašinske, procesne, industrije prerade plastičnih masa



Slika 1. izgled prednje maske

Pednji panel uređaja omogućava zadavanje procenta snage grejača, kao i uključenje/isključenje istog. Uređaj pamti zadatu vrednost procenta, kao i stanje izlaza (uključen ili isključen), tako da po ponovnom uključanju nastavlja da radi prema zadatim parametrima.

Pri uključanju, uređaj počinje sa radom od 0% i postepeno dostiže zadatu vrednost (Soft Start) kako bi smanjio udar na mrežu.

Unutar kućišta uređaja je ugrađen cevasti osigurač od 3A.

Rukovanje uređajem :

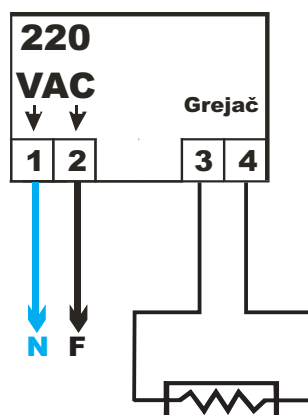
1. Pritiskom na taster "▲" (3) uvećavamo vrednost procenta rada
2. Pritiskom na taster "▲" (5) umanjujemo vrednost procenta rada
3. Pritiskom na taster "S/S" (2) isključujemo grejač ukoliko je ovaj bio uključen. Ponovnim pritiskom na ovaj taster uključujemo grejač.
4. Taster "MODE" ovde nema funkciju

Tehničke karakteristike

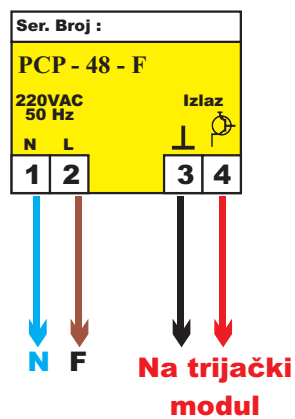
Dimenzije prednjeg panela :	48 x 48 x 120 mm
Otvor za ugradnju :	44 x 44 mm
Napajanje :	220 VAC +/- 20 %
Rezolucija prikazivanja i zadavanja :	1 %
Izlaz :	Trijak 240VAC 2A Tranzistor 100mA NPN tipa ili Rele 250V 5A

Šema ožičenja

1. Izlaz - Trijak 240VAC 2A



2. Izlaz - Tranzistor 100mA max.



3. Izlaz - Rele 250 VAC 5A

