

## FC - 041 Tc Temperaturni kontroler Uputstvo

Kontroler ima standardne dimenzije i 3-tastera-prekidača, displej sa cifre, postavljene u jednom redu i ON/OFF podešavanje, visoku preciznost kontrole temperature. Greška prilikom merenja može se ispraviti.

### Glavne tehničke karakteristike

- |                                   |  |
|-----------------------------------|--|
| 1. Vrsta ulaznog signal – sonde : | K, J   |
| 2. Prikaz temperature raspon :    | 0~999°C  |
| 3. Točnost :                      | ± 0.5FS  |
| 4. Relejni izlaz :                | 3A 240VAC  |
| 5. Spoljne dimenzije (mm) :       | 76 x 34 x 72                                       |
| 6. Ugradne dimenzije (mm) :       | 71 x 29  |
| 7. Radni napon :                  | 110 ~ 242VAC, 50/60 Hz, snage manje od 3W          |
| 8. Radna okolina :                | Temperatura 0~50.0°C<br>Relativna vlaga <= 85% RH, |

### Parametari podešavanja

Rb	Ipis	naziv	Opseg podešavanja	Opis	Fabričke vrednosti
0	SP	Zadata temperatura	Između SPL i SPH	Pritisnuti ▲ ili ▼ taster 3s i može se podesiti željena vrednost	100
1	LoL	Šifra	0-50	= 0 Može se promeniti samo vrednost zadate temperature; =18 Svi parametri se mogu menjati	18
2	SL	Merena greška	±20,0°C	Merena vrijednost se može menjati kroz povećanje ili smanjenja ovog parametra	0
3	HY	Histerezis	0-50,0°C		0,5
4	LoL	Režim rada	0 -1	0: negativna kontrola (kontrola grejanja) 1: pozitivna kontrola (kontrola hladjenja)	0
5	SPL	Donja granica	Manje od SPH		-
6	SPH	Gornja granica	Više od SPL		-
7	SB	Tip sonde	0~1	0: K 1:J	1

## Postupak podešavanja

### 1. Zadana vrijednost :

Pritisnite ▲ ili ▼ taster 3 sekunde. Na displeju se naizmenično smenjuju ispis  $SP$  i zadata vrednost temperature. Pritisnite taster ▲ ili ▼ za podešavanje željene vrednosti. Nakpon podešavanja željene vrednosti pritiskom na taster **SET** sačuvaće se izmenjena vrednost i izaći iz režima podešavanja.

Ako 10 sekundi ne pritisnete ni jedan taster automatski će se sačuvati izmenjena vrednost i izaći iz režima podešavanja.

### 2. Parametri :

Pritiskom na taster **SET** 3 sekunde, ući će se u podešavanje parametra. Pritiskanjem tastera **SET** dodjite do željenog parametra i zatim pritisnite ▲ ili ▼ taster za podešavanje do željene vrednosti. Pritiskom na taster **SET** sačuvaće se izmenjena vrednost i izaći iz režima podešavanja.

Ako 10 sekundi ne pritisnete bilo koju taster automatski će se sačuvati izmenjena vrednost i izaći iz režima podešavanja

## Metoda upravljanja

### **Grejanje:** (parametar $[OL] = 0$ )

Kada je merena vrednost  $<$  (zadana vrednost  $-Hh$ )  
izlazni rele uključeni i izlaz svetli , grejanje radi;

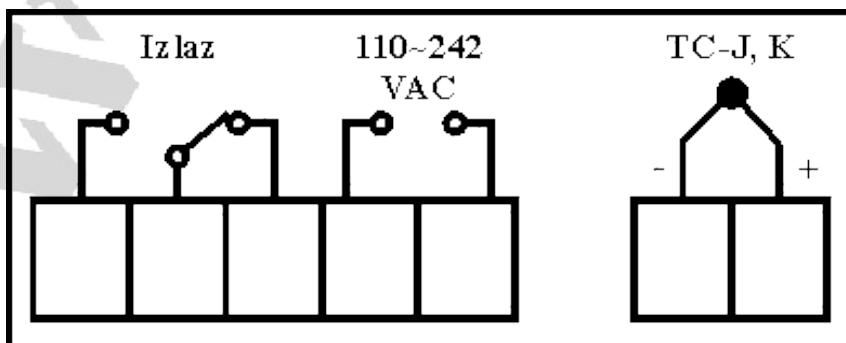
Kada je merena vrednosti  $>$  (zadana vrednost  $+Hh$ )  
izlazni rele isključen i izlaz ne svetli, grejanje isključeno;

### **Hladjenje:** (parametar $[OL] = 1$ )

Kada je merena vrednost  $>$  (zadana vrednost  $+Hh$ )  
izlazni rele je uključen, izlaz svetli , hladjenje radi.

Kad je merena vrednost  $<$  (zadana vrednost  $-Hh$ )  
izlazni rele isključen, izlaz ne svetli, hladjenje isključeno;

## Šema povezivanja



## Analiza greške i njeno ispravljanje

Ako dođe do greške u radu, pogledajte donju tabelu greški, u kojoj je dat opis greške i način njenog otklanjanja.

Greška	Mogući uzroci	Proveriti
Na displeju ne svetli ništa, uređaj ne radi	1. Napajanje nije dobro povezano 2. Prekidač za uključenje napajanja neispravan	Proverite veze napajanja
Na displeju se ne prikazuje merena temperatura, a umesto nje prikazuje se $HH$ ili $\square$	1. Neodgovarajući tip senzora 2. Senzor nije ispravno povezan	1. Tip senzora 2. Ožičenje senzora
Ne radi izlaz	Pogrešno ožičenje, ili prekinuta veza	Ožičenje izlaza

Ukoliko problem ne otklonite i nakon ove provere, pozvati servis.

### Tabela izgleda slova kod prikaza na 7-segmentnom displeju

A	B	C	D	E	F	G	H	I	J	K	L	M
A	b	C	d	E	F	G	H	I	J	K	L	ñ
N	O	P	Q	R	S	T	U	Y				
n	o	P	q	r	S	t	u	y				
0	1	2	3	4	5	6	7	8	9			
0	1	2	3	4	5	6	7	8	9			