

XMT* - 808 serija

Uputstvo za rukovanje

Sadržaj

1. Pregled.....	1
1.1. Glavne osobine.....	1
1.2. Održavanje uređaja.....	1
2. Tehničke specifikacije.....	2
3. Montaža i ožičenje.....	3
4. Prednji panel i rad.....	4
4.1. Izgled.....	4
4.2. Opis osnovnih funkcija.....	4
4.2.1. Zadavanje	4
4.2.2. Prelazak režime rada Man/Auto.....	4
4.2.3. Podešavanje parametara.....	4
4.3. Samopodešavanje i upravljanje.....	5
5. Zadavanje parametara.....	6
5.1. Alarmni parametri ALM1, ALM2, Hy-1, Hy-2.....	6
5.2. Parametar mrtvog hoda - histerezis Hy.....	7
5.3. Parametar At za upravljački režim rada.....	8
5.4. Parametri veštačke inteligencije I, P, D, T.....	8
5.4.1. I parametar.....	9
5.4.2. P parametar (srazmernost).....	9
5.4.3. t parametar kašnjenja.....	9
5.4.4. T period izlaza.....	10
5.4.5. Zadavanje I, P, D, D, T.....	10
5.4.6. Tehnički izvodi.....	11
5.5. Sn - specifikacija ulaznog parametra.....	12
5.6. Zadavanje parametra decimalne tačke DIP.....	12
5.6.1. U slučaju linearnog ulaza parametar DIP se koristi da definiše decimalno mesto prema navici korisnika.....	12
5.6.2. U slučaju TC ili RTD ulaza koristi se za definisanje rezolucije prikaza temperature...12	
5.7. P-SH i P-SL: parametri skaliranja za linearni izlaz / prenosni izlaz.....	13
5.8. Ulazni šift parametar Pb.....	13
5.9. Definisane izlaznih parametara "OP-A", "outL" i "outH".....	14
5.10. Definicija alarmnih izlaza "AL-P".....	14
5.11. Funkcionalni parametar "COOL".....	15
5.12. Komunikacioni parametri Addr i bAud (Definisane skale ili retransmisija linearne struje).....	15
5.13. Parametar ulaznog digitalnog filtera FILT.....	16
5.14. Sistemski parametri A-M.....	16
5.15. Zadavanje parametra privilegija.....	17
5.16. Definicija servisnih parametara EP1-EP8.....	17
6. Napomene o radu uređaja.....	18
6.1. Vremenski proporcionalni izlaz (kada je OP-A=0).....	18
6.2. Proporcionalno pozicioni izlaz (kada je OP-A=1).....	18
6.3. Zadavanje ulaza sa priključaka.....	18
6.4. Potiskivanje alarma pri uključenju.....	18
6.5. Supresija snage pri uključenju.....	19
6.6. Komunikacija sa računarom.....	19
7. Objašnjenja o režimu rada uređaja.....	20
7.1. ON/OFF regulator (jednostavni termoregulator).....	20
7.2. Regulacija u 3 tačke (gornj, donji alarm)	20
7.3. Transmitterski režim rada/program generator.....	21
7.4. Regulacija temperature (pritiska, protoka ili nivoa) sa visokom preciznošću.....	22

1. Pregled

1.1. Glavne osobine

- Napredni metodi rada su laki za shvatanje i jednostavni za manipulisanje, kompatibilni su sa većinom uređaja različitih modela i funkcija
- Obezbeđuju skoro sve funkcije kao kod većine sličnih kontrolera u svetu a zrela tehnička rešenja omogućuju korišćenje u različitim industrijskim oblastima
- Različiti modeli obezbeđuju široku pokrivenost primene što se tiče cene i funkcije
- Korisnicima je ostavljeno da biraju napajanja od 85-264 VAC ili 24 VDC i različite dimenzije za ugradnju
- Usvojen je digitalni sistem kalibrisanja ulaza sa tačnošću manjom od 0.2% punog opsega merenja za standardne nelinearne senzore
- XMT serija koristi upravljački algoritam sa veštačkom inteligencijom tako da nema premašaja i sa funkcijama autotjuninga i samopodešavanja.
- Uređaj je modularne strukture, sa mnoštvom izlaznih karakteristika zadovoljavajući time većinu zahteva. Ovim se smanjuje vreme od isporuke do upotrebe.
- Uređaj je verifikovan po ISO900. U skladu je sa EMC standardima i otporan je na sme-tnje

1.2. Održavanje uređaja

Uređaj bi trebalo jedanput godišnje ispitati na elementarne greške. Ukoliko se uređaj koristi u težim uslovima rada, a greška prekorači određeni nivo najčešće je dovoljno očistiti i osušiti uređaj da bi se rešio problem. Nije preporučljivo podešavanje parametra "Pb".

Garancija važi 18 meseci od datuma isporuke. Ukoliko je do otkaza došlo usled lošeg rukovanja ili van garantnog roka procedura je druga.

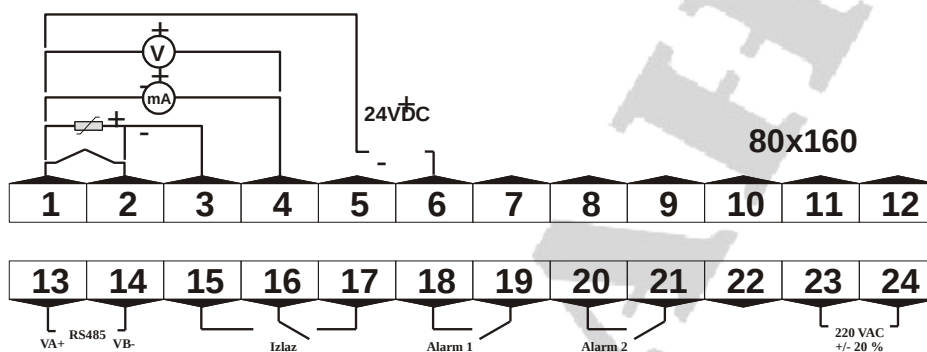
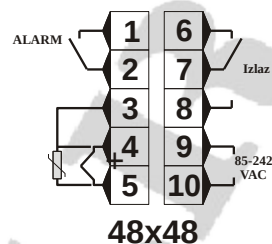
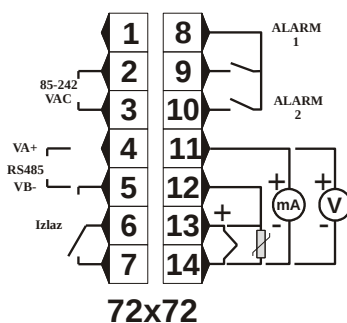
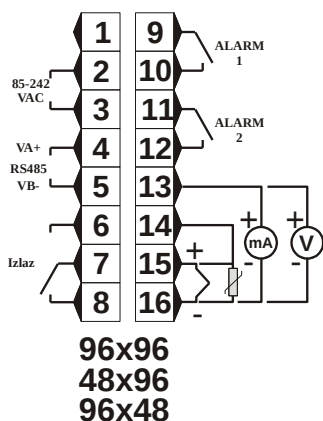
2. Tehničke specifikacije

- Tipovi ulaza (Neke od ovih specifikacija se nalaze na samom uređaju)
 - Termoparovi K,E,S,R,J,T,B,N
 - Temperaturni otporni detektori: Pt100, Cu50
 - DC napon: 0 - 5 V, 1 - 5 V, 0 - 1 V, 0 - 100 mV, 0 - 20 mV, itd.
 - DC struje (potreban je spoljnji šant): 0 - 10 mA, 1 - 20 mA, 4 - 20 mA itd.
 - Opcije : Pored navedenih tipova ulaza mogu se naručiti i drugi (uz definisanje)
- Ulazni opseg uređaja
 - K (-50 - +1300°C), S (-50 - +1700°C), R (-50 - +1650°C), T (-200 - +350°C), E (0 - +800°C), J (0 - +1000°C), B (0 - +1800°C), N (0 - +1300°C), Pt100 (-200 - +600°C), Cu50 (-50 - +150°C),
 - Linearni ulaz : od -1999 - +9999 koji definiše korisnik
- Tačnost merenja
 - 0.2% punog opsega: RTD, linearni strujni i ulaz sa kompenzacijom hladnog kraja ili Cu50 kompenzacija.
 - 0.2% punog opsega $\pm 0.2^{\circ}\text{C}$: termoparovi sa automatskom internom kompenzacijom
- Vreme odziva ≤ 0.5 s (kada je FILT=0)

Napomena: Za termopar B, tačnost od 0.2% punog opsega $\pm 0.2^{\circ}\text{C}$ se može garantovati samo u opsegu 600 - 1800°C, a nije garantovana između 0 i 600°C.

- Upravljanje
 - ON/OFF upravljački režim rada (sa podešavanjem kašnjenja)
 - Upravljanje pomoću veštačke inteligencije uključujući "fuzzy" logičko PID upravljanje i napredni upravljački algoritmi sa funkcijom autotjuninga (MPT)
- Izlazi (moduli)
 - Diskretni relejni kontakti izlaz (NO+NC): 264VAC/1A ili 30 VDC/1A
 - Diskretni bezkontakti BCR izlaz (NO+NC): 85 - 264 VAC/0.2 A (kontinualne struje), 2A (20mS trenutne struje sa periodom ponavljanja većim od 5 msec)
 - SSR naponski izlaz : 12VDC/30mA (koristi se da vodi SSR)
 - Linearni strujni izlaz : 0 - 10 mA, 4 - 20 mA (izlazni napon veći od 11 V)
 - Trigger BCR izlaz sa prolaskom kroz nulu : može okidati TRIAC od 5 - 500 A, dva paralelno spojena BCR-a ili BCR modul .
- Funkcije alarma:
 - Gornja granica, donja granica
 - pozitivni ili negativni predalarm koji se bira parametrima
- Alarmni izlaz : drugi modularni izlaz
- Manuelni režim: AUTO/MAN prelaz bez sudaranja parametara
- Napajanje:
 - 85 - 264 VAC/50-60 Hz
 - Potrošnja $\leq 5\text{W}$
 - Radna temperatura okoline 0 - 50 °C
- Dimenzije prednjeg panela :
48x48mm, 48x96mm, 96x48mm, 96x96mm, 73x72mm, 80x160mm
- Dimenzije otvora za ugradnju :
45x45mm, 44x92mm, 92x44mm, 92x92mm, 68x68mm, 76x156mm

3. Montaža i ožičenje



4. Prednji panel i rad

4.1. Izgled

- [1] PV displej
- [2] SV displej
- [3] LED ukazuje na MAN rad
- [4] LED prvog alarma
- [5] LED drugog alarma
- [6] LED izlaza
- [7] Taster SET
- [8] Taster šifta
- [9] Taster "na dole" (smanjenje)
- [10] Taster "na gore" (povećanje)

4.2. Opis osnovnih funkcija

4.2.1. Zadavanje

Ukoliko nije zabranjen pristup možemo podesiti većinu podataka koji se nalaze na donjem displeju. Naprimer zadavanje na XMT808 ide ovako:

Pritisnete taster SET da bi zadali ulaz. U tom trenutku bljeska LED na zadnjoj cifri SV displeja. Pritisnite taster ▼ da bi smanjili vrednost ili ▲ da bi povećali vrednost a taster ◀ (šift) da bi promenili odgovarajuću cifru. Da bi potvrdili izmenu ponovo pritisnite SET.

4.2.2. Prelazak režime rada Man/Auto

Pritiskanjem tastera "SET" preleazi se iz jednog u drugi režim rada. Ako je uređaj u Manuelnom radu izlazna vrednost se može povećati i smanjiti uz pomoć tastera ▲ i ▼ .

4.2.3. Podešavanje parametara

Ako je uređaj uključen pritisnuti i držati taster "SET" oko 2 sekunde dok se ne pokažu parametri. Tada se sa tasterima ▲ ▼ ◀ mogu menjati parametri. Pritiskanjem i držanjem tastera ◀ može se vratiti u prethodne parametre. Ako se skupa pritisnu i drže ◀ i "SET" izlazimo iz podešavanja parametara. Sam uređaj će izaći iz režima podešavanja ako se nijedan taster ne pritisne 30 sekundi.

4.3. Samopodešavanje i upravljanje

U seriju uređaja XMT su ugrađeni novi algoritmi upravljanja koji koriste veštačku inteligenciju pomoću "PID-a sa fazi logikom". Standardni PID algoritam daje dobro upravljanje procesom ali sa nedostacima velikog premašaja i sporog umirivanja. Još teže je odrediti PID parametre, a i tada oni nisu sasvim odgovarajući za procese koji nisu stabilni ili imaju dugo vreme uspostavljanja. Fazi upravljački algoritam su pogodni za procese koji nisu stabilni ili su prespori, imaju mali premašaj, parametri im se lako definišu ali imaju malu tačnost upravljanja a kontrolna kriva je testera. Uređaji serije XMT imaju algoritam koji koristi veštačku inteligenciju pomoću "fazi" upravljačkog algoritma i dodatni poboljšani PID algoritam sa novom integralno derivativnom funkcijom. U zavisnosti od devijacije merne i zadate vrednosti aktivira se jedan od ova upravljačka algoritma. Kada je veličina devijacije velika aktivira se "fazi" logički algoritam da bi otklonio nedostatkne standardnog PID-a, a kad je devijacija mala aktivira se poboljšani PID. Stoga XMT algoritam sa veštačkom inteligencijom ima mali premašaj, visoku preciznost upravljanja, jednostavno podešavanje i ima dobre osobine upravljanja u odnosu na komplikovane procese. Uz to XMT serija ima funkciju samoučenja, tj. pamćenja karakteristika procesa u toku rada. Korisnici ne moraju da budu potpuno zadovoljni upravljačkim efektima posle prvog autotjuninga ali sasvim uspešni rezultati kontrole će se dobiti posle prve upotrebe zahvaljujući funkciji samoučenja.

Da bi se dobilo savršeno upravljanje potrebno je optimalno podesiti konfiguracione parametre prilikom prvog korišćenja autotjuninga. Napomenimo da ako je zadata tačka promenljiva parametar koji se dobija od autotjuninga neće uvek biti isti. Tako, ako radite autotjuning morate prvo podesiti zadatu tačku na najčešće korišćenu vrednost, pritisnuti i držati taster ◀ oko 2 s dok se ne prikaže "At" da bi započela funkcija autotjuninga (Autotjuning se ne može ponovo odpočeti ako prethodno manuelno nije zadata vrednost "2" na "At", pošto je jednom završen autotjuning). Za vreme autotjuninga uređaj radi u ON/OFF režimu. Posle 2 - 3 sekunde ON/OFF režima rada mikroprocesor u uređaju analizira period, amplitudu, talasni oblik oscilacija usled ON/OFF kontrole i izračunava vrednosti optimalnog upravljanja. Po završetku autotjuninga uređaj počinje da radi u režimu upravljanja uz pomoć XMT veštačke inteligencije. Ako želite da izađete iz stanja autotjuninga pritisnite i držite taster ◀ sve dok ne prestane bljeskanje LED "At". Uopšteno govoreći autotjuning je potrebo izvesti samo jednom. Posle autotjuninga uređaj podešava "At" vrednost na "3" (fabrički je "1") čime nije dozvoljeno izvođenje autotjuninga pritiskanjem tastera ◀ sa pre-dnjeg panela. Ovim se obezbeđuje ponavljanje autotjuninga usled greške u pritiskanju tastera.

Ukoliko se zadate vrednosti razlikuju parametri koje odredi autotjuning funkcija ne moraju biti isti. Tako ako izvodite autotjuning prvo podesiti zadatu tačku na najčešće korišćenu vrednost pa započnete autotjuning funkciju. Parametri "T" i "Hy" imaju uticaj na tačnost autotjuninga. Tačnost autotjuninga (histerezis), uopšteno rečeno, utiče tako da što je manja vrednost preciznost autotjuninga je veća. S druge strane vrednost parametra "Hy" bi trebalo da bude što šira da ne bi došlo do povećanja greške oko zadate vrednosti pri oscilovanju ulaza. Takođe postoje izvesna ograničenja za parametar "T" (videti objašnjenja za ove funkcije u daljem tekstu). Normalno bi ova dva parametra trebalo podesiti da budu $T = 0$ i $Hy = 0.3$

Na osnovu poremećaja koji uzrokuje ON/OFF upravljački sistem, analize perioda oscilovanja i analize amplitude i talasnog oblika izračunavaju se upravljački parametri. XMT autotjuning u praksi zadovoljava 95% korisnika. Usled kompleksnosti automatskog procesa parametri koji se dobiju autotjuningom ne moraju biti optimalne vrednosti u nekim specijalnim slučajevima pa je potrebno podesiti manuelno.

5. Zadavanje parametara

Kod	Opis	Opseg	Inženjerske jedinice	Napomene
ALM1	Gornji granični alarm	-1999 - +9999	°C ili def. jedinica	
ALM2	Donji granični alarm	-1999 - +9999	°C ili def. jedinica	
Hy-1	Pozitivno odstupanje alarma	0 - 9999	0.1°C ili def. jedinica	
Hy-2	Negativno odstupanje alarma	0 - 9999	0.1°C ili def. jedinica	
Hy	Histerezis	0 - 20°C ili 0 - 2000		pri ON/OFF upravljanju samo alarm
At	Upravljački režim	0 - 5 (vidi tekst)		
I	Parametar I	0 - 9999	0.1°C ili def. jedinica	0 isključuje integracioni faktor
P	Parametar srazmere	1 - 9999		
d	Vreme kašnjenja	0 - 2000	sec	
t	Period upravljanja / ublažavanje izlaza	0 - 125	sec	
Sn	Ulazna specifikacija	0 - 37	(vidi tekst)	Rezolucija u zavisnosti od konfiguracije
dIP	Pozicija decimalne tačke	0 - 3 (v.tekst)		
P-SL	Donja granica ulaza	-1999 - +9999	°C ili def. jedinica	
P-SH		-1999 - +9999	°C ili def. jedinica	
Pb		-1999 - +4000	0.1°C ili def. jedinica	
OP-A	Izlazi	1 - 11 (v.tekst)		
OUTL	Donja granica	0 - 110	1%	
OUTH	Gornja granica	0 - 110	1%	
AL-P	Definicija izlaznog alarma	0 - 63		
COOL	Izbor funkcije sistema	0 - 127		
Addr	Komunikaciona adresa	0 - 100		Retransmisija donje granice struje
bAud	broj "boda"	0 - 19200		Retransmisija gornje granice struje
FILT	PV ulazni filter	0 - 20		Definisanje intenziteta digitalnog filtera
A-M	A-M status	0 - Manuelno 1. Automatski 3. Ukidanje Man.		
Lock	Privilegije pristupa konfigurisanju	0 - 9999		
EP1-EP8	Definisanje parametara			

5.1. Alarmni parametri ALM1, ALM2, Hy-1, Hy-2

Sa ova 4 parametra se zadaju alarmi. Alarmni signal okida tako da se relejni kontakt zatvara (NC kontakt otvoren) ako je zadovoljen uslov alarma. Poruka o alrmu se prikazuje na SV displeju. Kada alarm nestane prikaz nestaje.

Nastanci alarma

- ALM1:** Apsolutna gornja granica alarma. Ako je vrednost procesa veća od određene "ALM1+Hy" je postavljen, a prestaće kad procesna vrednost bude manja od "ALM1-Hy".
- ALM2:** Apsolutna donja granica alarma. Ako je vrednost procesa veća od određene "ALM2+Hy" je zadat, a prestaće kad procesna vrednost bude manja od "ALM2-Hy".
- Hy-1:** Pozitivni alarm. Ako je PV minus SV veće od vrednosti određene sa "Hy-1 +Hy" alarm je zadat a prestaće kad procesna vrenost bude manja od vrednosti "Hy-1 -Hy". Takođe se koristi kao gornji granični alarm u slučaju ON/OFF upravljanja.
- Hy-2:** Negativni alarm odstupanja. Ako je PV minus SV veće od vrednosti određene sa " Hy-2 +Hy" alarm postoji, a prestaće kad procesna vrednost bude manja od vrednosti "Hy-2 -Hy". Takođe se koristi kao drugi gornji granični alarm u slučaju kontrole ON/OFF.
- OrAL:** Ulaz iznad ili ispod opsega.

Procesna promenljiva premašuje zadati opseg (gornju ili donju granicu), čiji je uzrok greška konfiguracije ili tipa senzora, prekida u vezi sa senzorom ili kratkog spoja. U slučaju ulaznog premašaja uređaj zaustavlja upravljanje automatski a vrednost koja je unapred određena kao parametar "outL" je izlaz radne vrednosti. "orAL" ne mora da bude konfigurisan. Uopšteno govoreći korisnici ne trebaju sve četiri vrste alarma. Granične vrednosti parametara se mogu postaviti tako da se izbegnu alarmne funkcije. Primera radi sledeća konfiguracija: ALM1=9999, ALM2=1999. Kada se zada Hy-1+9999 (999.9°C za temperaturu) ili Hy-2=9999(999.9°C za temperaturu), čak i ako razlika bude veća od 9999, Hy-1 i Hy-2 alarmi neće nastupiti.

Gore pomenuta 4 alarma se zadaju kao alarm 1 (AL1) ili alarm 2 (AL2) (pozivajući se na opis parametra "bAud"). Korisnik za alarm 1 i 2 mora montirati odgovarajući izlazni modul kao što je najčešće korišćeni relejni izlazni modul ili se mogu koristiti SSR naponski izlazni modul ili BCR bezkontaktni diskretni izlazni modul.

5.2. Parametar mrtvog hoda - histerezis Hy

Hy parametar se zadaje da bi se zaštitila pozicija upravljačkog izlaza od prevelike učestanosti prekidanja i uspostavljanja usled uticaja fluktuacija na ulazu. Parametar mrtvog hoda se koristi kod pozicionog upravljanja, upravljanja sa četiri alarma kao i pri pozicionoj kontroli pri autotjuningu.

PRIMER: Hy parametar može uticati na apsolutnu gornju granicu na sledeći način: ako zadamo "ALM1" 800°C a Hy postavimo na 2°C.

- Uređaj je u normalnom stanju na početku; kada je procesna vrednost veća od 802°C (ALM1+Hy)okida se apsolutni gornji alarm.
- Uređaj je na početku u stanju gornjeg alarma, a kad procesna vrednost bude manja od 798°C (ALM1-Hy) alarm se poništava.

Što se tiče kontrole pozicije što je veća vrednost Hy proporcionalno je duže vreme i lošija je preciznost upravljanja, a ako je Hy manji proporcionalno je kraće vreme a odziv na grešku je brži u odnosu na fluktuaciju ulaza ali se skraćuje vek mehaničkih kontakata relea ili kontaktora.

Hy ne utiče na algoritam veštačke inteligencije ali ima uticaja na pozicionu kontrolu pri autotjuningu, teoretski što je manji parametar Hy bolja je preciznost autotjuninga ali bi trebalo izbeći odziv na grešku koja nastaje usled fluktuacije ulazne veličine usled šuma. Posmatrajte proces neko vreme pa ukoliko je fluktuacija prevelika povećajte vrednost parametra FILT da bi smanjili fluktuaciju za 2 - 5 jedinica, a zatim postavite parametar Hy da bude jednak fluktuaciji procesne vrednosti.

5.3. Parametar At za upravljački režim rada

- At = 0** ON/OFF upravljanje, pogodno za primrnu gde nije potrebna visoka preciznost.
- At = 1** Upravljanje uz pomoć veštačke inteligencije uređaja; predstavlja poboljšanu regulaciju na bazi PID i fazi kontrole jer poseduje proširenu mogućnost prilagođavanja procesu pa je moguće dobiti dobar sistem upravljanja procesom koji se može zadavati sa prednjeg panela.
- At = 2** Takođe je upravljanje uz pomoć veštačke inteligencije kontrolera kao što je opisano u prethodnoj alineji. Funkcioniše isto kao startovanje autotjuninga sa prednjeg panela. Po završetku autotjuninga ponovno setovanje na At=2 ponavlja autotjuning.
- At = 3** Takođe je upravljanje uz pomoć veštačke inteligencije kontrolera; Ova konfiguracija se postavlja automatski po završetku autotjuninga. U ovom režimu rada zadavanje autotjuninga preko prednjeg panela nije dozvoljeno da bi se izbegla greška stalnog ponavljanja autotjuninga.
- At = 4** U poređenju sa upravljačkim modom At=3, parametar P je definisan kao desetostruka(10x) originalna vrednost; ako se zada P=5 za At=3 ili zada P=50 pri At=5 ova podešavanja imaju istu vrednost. Za slučaj primene gde se temperatura menja veoma brzo (promena veća od 200°C/sec), ili pritisak ili protok ili u primena gde se koristi inverter da upravlja pritiskom vode, za At=3 ili At=1 parametar P mora da ima vrlo malu vrednost, a ponekad ćete dobiti zadovoljavajuću vrednost upravljanja samo ako parametar P podesite da je manji od 1, ali ako At=4 podesite u tom trenutku tada će parametar P biti povećan 10 puta i dobićete finiju kontrolu.

5.4. Parametri veštačke inteligencije I, P, D, T

Ovi parametri se koriste za upravljanje – regulaciju pomoću veštačke inteligencije a ne za ON/OFF kontrolu (At=0). Uređaj XMT808 sa veštačkom inteligencijom koristi novi sistem regulacije koristi fazi logički PID algoritam. Standardni PID algoritam može precizno upravljati procesom sa nedostacima da ima veliki premašaj, dugo uspostavljanje vremena odziva i teškoću pri definisanju PID parametara pa nije pogodan za procese koji nisu stabilni ili imaju dugo vreme dostizanja. S druge strane Fazi kontrolni algoritam može biti pogodan za procese koji su puzajući i imaju mali premašaj a parametri se lako zadaju ali ima lošiju preciznost regulacije pa kontrolna kriva može biti blagog testerastog oblika. Uređaj XMT 808 koristi algoritam veštačke inteligencije koji se sastoji od fazi kontrolnog algoritma sa PID algoritmom koji je poboljšan sa novom derivativno – integralnom funkcijom. Koji od ova dva algoritma stupa na snagu zavisi od devijacije između merene i zadate vrednosti. Kada je veličina devijacije velika aktivira se fazi logički algoritam da bi otklonio nedostatke PID-a a kada je devijacija mala aktivira se poboljšani PID. Tako XMT808 uređaj ima karakteristiku da nema premašaja, da ima visoku preciznost regulacije, da ima podešavanje parametara i dobre upravljačke osobine u odnosu na složene procese.

U sledećem poglavlju su dati opisi kojima se definišu MPt parametri a za primer je uzeta termoregulacija jer je složena a ima široku primenu. Uređaj je pogodan za regulaciju različitih procesa kao što su pritisak, protok, nivo, temperatura itd.

5.4.1. I parametar

I se definiše kao merna varijacija pri promeni izlaza za 5% (0.5mA ako je OP-A=1) a kada je proces regulacije stabilizovan. „5“ znači da je izlazna varijacija 5 (5% ili 0.5mA). Parametar „I“ se naziva skraćeno „P“ u potonjem (daljem) tekstu. Obično se „I“ parametar menja sa merenom vrednošću pa bi ga trebalo tako konfigurisati da bude sa procesnom vrednošću oko radne tačke.

Uzmimo za primer upravljanje – regulaciju temperature električne peći. Radna tačka je 700°C. Da bi pronašli optimum za parametar „I“ pretpostavimo da kad izlaz dostigne 50% temperatura će se stabilizovati na 700°C ili približno, a ako izlaz bude na 55% temperatura će dostići 750°C.

Tada je optimalno „I“ = 750 - 700 = 50 °C. Parametar „I“ uglavnom određuje stepen integracione funkcije, slično vremenu integracije kod PID kontrole. Što je manji parametar „I“ veća je integralna funkcija, a što je veći manja je integralna funkcija (vreme integracije se povećava). Ali ako je M=0 tada se isključuju funkcije veštačke inteligencije i integralna funkcija i uređaj se pretvara u PD sekundarni kaskadni kontroler.

5.4.2. P parametar (srazmernost)

P je obratno proporcionalno mernim varijacijama a uzrokovano je 100% promenama na izlazu u jednoj sekundi. Definiše se na sledeći način: Ako je $A_t=1$ ili 3 onda je $P=1000/\text{merenim varijacijama u svakoj sekundi i jedinica je } 0.1^\circ\text{C}$ ili 1 definiciona jedinica (za linearni izlaz)

Primer: Uređaj koristi 100% snage i greje bez gubitaka, ako temperatura poraste za 1°C svake sekunde tada je $P=1000/10 = 100$. Ako je $A_t=5$ tada će parametar „P“ biti konfigurisan za povećanje od 10 puta. P bi u gornjem primeru trebalo zadati na 1000.

Parametar „P“ se koristi za proporcionalno i derivativnu funkciju kao direktno proporcionalan, smanjujući P parametar smanjiće se proporcionalna i derivativna funkcija. Parametar „P“ ne utiče na integralnu funkciju.

5.4.3. t parametar kašnjenja

Parametar t se primenjuje kao jedan od važnih parametara za veštačku inteligenciju uređaja XMT808. Parametar „t“ se definiše na sledeći način: vreme potrebno da se električna peć zagreje do povišene temperature koja iznosi 63,5% u odnosu na finalni porast temperature smatrajući da nema gubitaka toplote. Jedinica u kojoj se meri parametar „t“ je sekunda.

Za upravljanje u industriji efekat histereze na proces upravljanja je važan faktor koji utiče na proces regulacije. Što je duže vreme kašnjenja teže je dobiti idealan efekat regulacije. Parametar kašnjenja „d“ je novouvedeni parametar u uređaj XMT808. Uređaj koristi parametar „d“ da bi izvršio „fazi“ kalkulacije tako da teže dolazi do premašaja i (oscilacija) traženja i regulacija ima bolji odziv što se tiče vremena.

Parametar „d“ utiče na proporcionalnu, integralnu i derivacionu funkciju. Smanjivanje parametra „d“ će ojačati proporcionalna i integralna funkcija a oslabiti derivativna funkcija sa naglaskom da će pojačanje biti veće od slabljenja. Stoga će smanjenje „d“ parametra pojačati funkciju povratne sprege. Ako je $d \leq T$, derivativna funkcija sistema će biti eliminisana.

5.4.4. T period izlaza

Parametar "T" se može postaviti u granicama između 0.5 i 125 sec. Predstavljaj izračunatu brzinu uređaja. Kada se povećava "T" proporcionalna funkcija se povećava a derivativna se smanjuje. Ako je "T" ≥ 5 sec derivativna funkcija je potpuno eliminisana i sistem postaje proporcionalan ili proporcionalno integralni. Promena ovog parametra neće imati uticaja ako je "T" manje od 1/5 svoje originalne vrednosti.

Sledeći principi se primenjuju za zadavanje parametra "T"

- U slučaju proporcionalnog izlaznog režima, ako se koriste SSR ili PBR kao izvršni organi, period regulacije može biti manji (obično 0.5 do 2 sec) da bi se poboljšala preciznost regulacije. Ako se koristi relejni izlaz tada se obično parametar "T" postavlja na vrednost jednaku ili veću od 4 sekunde jer bi manja vrednost umnogome smanjila vek trajanja mehaničkih kontakata. Velika vrednost će produžiti vreme trajanja relea ali će smanjiti preciznost regulacije pa je potrebno izabrati vrednost koja zadovoljava oba uslova.
- U slučaju linearne izlazne struje smanjenje parametra "T" će ubrzati izlazni odziv i povećati preciznost regulacije ali će voditi do česte promene izlazne struje i stoga će izazivati česte pokrete izlaznih organa. Povećanjem parametra Ctl će se obezbediti mekše ponašanje.

5.4.5. Zadavanje I, P, D, D, T

Navedene parametre M, P, t i T možete menjati po nahodjenju i na osnovu iskustva uzimajući u obzir gore navedeno i posle autotjuninga. Lakše ćete steći iskustvo koristeći ove parametre nego korišćenjem determinističkih PID parametara jer ovi parametri poboljšavaju karakteristike sistema. Uređaj sa algoritmom veštačke inteligencije sadrži mnoštvo regulacionih režima kao što su proporcionalni (P), proporcionalno-integralni (PI), proporcionalno derivativni i XMT808 algoritam sa veštačkom inteligencijom da bi zadovoljio različite režime rada.

Zadavanje parametara procesa se vrši na sledeći način:

1. Prvo izvršite parametar autotjuninga. Pazite na napomene pri ovoj operaciji (u prethodnom tekstu su date neke napomene, uključujući korektno zadavanje parametra mrtvog hoda H_y da bi izbegli ON/OFF regulaciju usled fluktuacije ulaza, podesite parametar digitalnog filtera FILT, ukoliko je potrebno da bi izbegli fluktuacije merenja usled šuma na ulazu i zadajte parametar autotjuninga na uobičajenu vrednost ili na najvišu vrednost temperature). Proces autotjuninga normalno zahteva vreme od nekoliko minuta do nekoliko sati (bolje zapišite potrebno vreme). Posle autotjuninga posmatrajte otprilike polovinu vremena autotjuninga da bi zapazili da li Vas zadovoljava preciznost regulacije. Samo uz pažljivo odabrane zahteve autotjuning će u 90% slučajeva zadovoljiti potrebe regulacije.
2. Ako niste zadovoljni efektima regulacije možete izvršiti dalja podešavanja postepeno na bazi originalnih parametara. Svaki put odvojeno promenite parametre M, P i t i to za pola ili duplo tj., parametar "I" sa originalnom vrednošću "1000" promenite na "500" ili "2000".
3. Stoga, ako posle autotjuninga upravljanje procesom fluktuiraju (merenje fluktuiraju oko zadate tačke) tada povećajte 1. Ako regulacija ima stalno odstupanje (odstupanje se ne može otkloniti u toku vremena), tada povećajte "I". Ponekad podešavanje parametra "I" ne rešava problem pa možete podesiti parametar "P" ponovo (povećajte duplo ili smanjite na pola).

4. Suviše veliki parametar "P" i suviše mali parametar "I" će dati ishod u fluktuaciji sistema i premašaju (prethodni ima kratak period a naknadni dug period), suprotno premali "P" i preveliki parametar "I" daju stalno odstupanje.
5. Ukoliko je parametar "P" premalen a "I" normalan doći će do dugotrajnog premašaja. Ukoliko se regulacija ne može uspostaviti posle višestrukog podešavanja parametara "I" i "P" tada podesite parametar "t" (povećajte ga duplo ili smanjite na pola). Što se tiče parametra "T" što je manji imaćete veću preciznost regulacije uzevši u obzir smanjenje života izvršnog elementa (AC kontaktor).

5.4.6. Tehnički izvodi

- Uzimajući kao primer regulaciju temperature parametar "I" predstavlja systemske performanse očuvanja toplote, "P" predstavlja sposobnost sistema grejanja, t predstavlja kašnjenje sistema, a "T" se koristi da izbalansira regulaciju (brz odziv i visoku preciznost) i da stabilise izlaz (poveća vek izvršnog tela).
- Smanjenje parametra "I" će direktno proporcionalno ojačati integralnu funkciju, povećanje "P" parametra će direktno proporcionalno ojačati proporcionalnu i derivativnu funkciju, smanjenje parametra "t" će ojačati proporcionalnu funkciju a oslabiti derivativnu, stim da je ojačanje proporcionalne mnogo veće od slabljenja derivativne, pa će stoga povećanje parametra "t" ojačati više proporcionalno-derivativnu funkciju i ojačati integralnu funkciju u istoj srazmeri kao i proporcionalno -derivativnu. Podešavanje T daje jaču derivativnu funkciju a slabiju proporcionalnu ali se čitava derivativno-proporcionalna funkcija ne menja.
- Ako se parametar "I" podesi na nulu gasi se integralna funkcija. Pod jednim od ova dva uslova "T" ≥ 5 sec il T=D (ako je parametar T podešen da je veći od t tada uređaj automatski uzima da je T kao t) derivaciona funkcija nestaje a povećanje T će produžiti izlazni period dok će oslabiti derivacionu funkciju. Obično zadavanjem T od 2 do 4 sec daje veoma stabilan izlaz.
- Uređaj sa algoritmom veštačke inteligencije ima nekoliko unapređenja u odnosu na PID algoritam koji i inače sadrži.
 1. Fazi regulacija se koristi u slučaju velikih odstupanja
 2. Pored PID funkcija postoji integralno upravljanje za derivativnu funkciju a to je od velike pomoći za sprečavanje integralnog završetka.
 3. Odstupanje usled promene zadate i merene vrednosti se obrađuje na više načina da bi se predupredio premašaj
 4. PID uređaja je dvostruko bolji od standradnog algoritma regulacije. Preciznost i brzina odziva sistema su povećani. Postoji funkcija za sprečavanje premašaja.
 5. Ima karakteristike samopodešavajuće regulacije, tj. dodat je ekspertni sistem na PID regulator da bi simulirao proces upravljanja, a ukoliko stvarna funkcija regulacije nije idealna adaptivni sistem počinje sub proces regulacije čiji se rezultat dodaje na PID izlaz. Ovaj postupak omogućava dobru regulaciju čak i ako su parametri MPT značajno pogrešni.

5.5. Sn - specifikacija ulaznog parametra

Uređaji tipa XMT808 su sa različitim ulaznim funkcijama. Postavljanjem ulaznih parametara moguće je odabrati termopar, RTD ili analogni naponski ulaz na istom uređaju. Automatska nelinearna kalibracija postoji u samom uređaju za TC i RTD sa mernom tačnošću manjom od 0.2% punog opsega. Specijalni uređaji sa ulaznim specifikacijama datim sa EA2, BA1, BA2 i G se mogu prilagoditi prema tabelama koje dostavlja korisnik.

Sledeća tabela prikazuje ulazne specifikacije za zadatu vrednost parametra "Sn":

Sn	Ulazna spec.	Sn	Ulazna spec.	Sn	Ulazna spec.
0	K	1	S	2	R
3	T	4	E	5	J
6	B	7	N	8-19	rezervisano
20	Cu50	21	Pt100	22-25	za spec. RTD
26	0-80Ω otpor. ulaz	27	0-400W otpor. ulaz	28	0-20mV napon. ulaz
29	0-100mV napon. ulaz	30	0-60mV napon. ulaz	31	0-1V napon. ulaz 0-500mV napon. ulaz
32	0.2-1V napon. ulaz 100-500mV ulaz	33	1-5V napon. ulaz	34	0-5V napon. ulaz
35	-20-+20mV ulaz 0-10V napon. ulaz	36	-100-+100V ulaz 2-10V napon.ulaz	37	-5 - +5 V nap.ulaz 0-50 V nap. ulaz

5.6. Zadavanje parametra decimalne tačke dIP

5.6.1. U slučaju linearnog ulaza parametar dIP se koristi da definiše decimalno mesto prema navici korisnika

- dIP = 0** šema prikaza je 0000, tj bez decimalne tačke
- dIP = 1** šema prikaza je 000.0, tj na mestu desetica
- dIP = 2** šema prikaza je 00,00, tj na mestu stotica
- dIP = 3** šema prikaza je 0,000, tj hiljadite

Podešavanje ovog parametra utiče samo na prikazivanje i ne utiče na tačnost merenja ulaza i preciznost regulacije.

5.6.2. U slučaju TC ili RTD ulaza koristi se za definisanje rezolucije prikaza temperature

- dIP = 0** prikazuje se rezolucija temperature od 1°C
- dIP = 1** prikazuje se rezolucija temperature od 0.1°C

Podešavanje ovog parametra utiče samo na prikazivanje i ne utiče na merenje ili prenos na izlaz jer je interna rezolucija merenja određena na 0.1°C, stoga će temperatura ispod 1000°C biti prikazana sa rezolucijom od 0.1°C a sa 1°C iznad 1000°C.

5.7. P-SH i P-SL: parametri skaliranja za linearni izlaz / prenosni izlaz

Linearni ulaz podrazumeva signale različitih specifikacija kao što su mV, 5V, 1-5V, 0-10 mA i 4-20mA opsega prikazivanja od -1999 - +9999 (sa dec. tačkom određenom parametrom dIP)

Pri izboru uređaja preporučuje se izbor naponskog tipa kao zamena za strujni, tj., izbor uređaja od 0-1V ili 0.2-1V za ulazne strujne signale pri čemu se strujni ulaz dobija korišćenjem otpora od 1000 ili 500. Izaberite uređaj sa 0-5V, 1-5V i pretvorite u struju sa otporom od 5000 ili 2500.

Parametri "P-SH" i "P-SL" se koriste da se definiše raspon linearnog ulaza i da se postave inženjerske jedinice.

Primer:

Transmitter pritiska se koristi da pretvori signal pritiska (moguće je koristiti i temperaturu, protok ili vlažnost) od 1-5V na ulazu (4-20 mA se dobija sa otporom od 2500) pri čemu 1 V odgovara pritisku od 0 a 5 V odgovara pritisku od 1Mpa i sa očekivanom rezolucijom od 0.001.MPa. Parametri se podešavaju na sledeći način:

Sn = 33 (bira se ulaz od 1-5V)

dIP = 3 (postavljanje decimalne tačke na hiljadite i prikaz je oblika 0.000)

P-SL = 0.000(definiše se prikaz pritiska pri naponu od 1V)

P-SH = 1.000(definiše se prikaz pritiska pri naponu od 5V)

5.8. Ulazni šift parametar Pb

Parametar Pb se koristi radi pomeranja ulaza da bi se kompenzovala greška senzora ili ulaznog signala.

Za ulaz sa termoparom parametar Pb se koristi za korekciju kompenzacije greške spoja.

Uređaj sam po sebi neće prouzrokovati grešku posle dugog korišćenja usled tehnologije digitalne kalibracije koja se koristi umesto loše stabilnosti poteciometara, a funkcija automatske modulacije nule garantuje da nema nultog drifta uređaja.

Parametar "Pb" se koristi za kompenzaciju merenja. Naprimer: Ako se "Pb" postavi na 10.0°C pri prikazivanju 500°C instrument će pokazivati 510°C.

Uređaj je kalibrisan pre isporuke pa je standardna vrednost parametra "Pb" jednaka nuli. Ovaj parametar se podešava samo ako je potrebna rekalkibracija merenja.

5.9. Definisane izlaznih parametara "OP-A", "outL" i "outH"

Parametar **OP-A** se koristi da se definiše režim rada glavnog izlaznog signala a parametri **outL** i **outH** radi definisanja donje i gornje granice. NAPOMENA: Zadavanje parametra **OP-A** zavisi od izabranog tipa glavnog izlaza.

OP-A = 0	znači vremenski proporcionalni izlaz za ON/OFF režim. Takođe, kad su u pitanju moduli SSR sa naponskim izlazom, diskretni kontakti relejni izlaz, BCR sa okidanjem pri prolasku kroz nulu ili BCR "OP-A" se postavlja na 0.
OP-A = 1	kad je u pitanju izlaz sa kontinualnom DC izlaznom strujom. U tom slučaju je montiran strujni izlazni modul.
OP-A = 2	potrebna je vremenski proporcionalna u ON/OFF režimu.
outL	sprečava prekoračenje minimalne vrednosti podešenog izlaza. Kada je u pitanju funkcija smanjenja snage, gornja izlazna granica je kad je izlazna vrednost niža od donje granice alarma. Ako je instaliran bidirekcionalni softver uređaj radi kao dvostruki izlazni sistem, tj., kad je $outL < 0$ onda je to maksimalni izlaz hlađenja.
outH	sprečava prekoračenje maksimalne vrednosti izlaza.

5.10. Definicija alarmnih izlaza "AL-P"

Parametar "AL-P" se može konfigurirati u opsegu od 0 do 63 a koristi se da se definiše koji tip alarma "ALM1", "ALM2", "Hy-1" i "Hy-2" je izlaz za "AL1" i "AL2". Funkcija je određena sledećom formulom:

$$AL-P = Ax1 + Bx2 + Cx4 + Dx8 + Ex16$$

Ako je A = 0	aktivira se AL1 kad nastane gornji alarm
Ako je A = 1	aktivira se AL2 kad nastane gornji alarm
Ako je B = 0	aktivira se AL1 kad nastane donji alarm
Ako je B = 1	aktivira se AL2 kad nastane donji alarm
Ako je C = 0	aktivira se AL1 kad nastane pozitivno odstupanje alarma
Ako je C = 1	aktivira se AL2 kad nastane pozitivno odstupanje alarma
Ako je D = 0	aktivira se AL2 kad nastane negativno odstupanje alarma
Ako je D = 1	aktivira se AL1 kad nastane negativno odstupanje alarma
Ako je E = 0	ispisuje se "ALM1" i "ALM2" naizmenično na donjem displeju pri nastanku alarma. Time se lakše pronalazi kad nastupa alarm.
Ako je E = 1	ne prikazuje se na donjem displeju (izuzev za "orAL"). Obično se ovo zadaje kad se alarm koristi za svrhu kontrole.

NAPRIMER: Potrebno je da se AL1 aktivira kad nastane gornji alarm ili pozitivno odstupanje, AL2 da se aktivira pri nastanku donjeg alarma ili negativnog odstupanja i da se prikaže tip alarma na donjem displeju kad nastane alarm pa sledi: A=0, B=1, C=0, D=1, E=0 pa parametar "AL-P" će biti:

$$AL-P = 0x1 + 1x2 + 0x4 + 1x8 + 0x16 = 10$$

5.11. Funkcionalni parametar "COOL"

Parametar "COOL" se koristi za izbor nekih sistemskih funkcija

$$\text{COOL} = \text{Ax1} + \text{Bx2} + \text{Cx4} + \text{Dx8} + \text{Ex16}$$

- A = 0** obratna akcija regulacije. Ako je izabran povećavanje procesne vrednosti rezultuje smanjivanje kontrolnog izlaza tj., upravljanje grejanjem
- A = 1** direktna akcija regulacije. U ovom režimu povećanje PV rezultuje povećanjem kontrolnog izlaza tj., upravljanje hlađenjem
- B = 0** bez potiskivanja funkcije alarma na ili sa promenom zadate tačke.
- B = 1** Potiskivanje alarma pri uključenju ili pri promeni zadate tačke. Vidi slučaj u daljem tekstu.
- C = 0** pomoćni funkcionalni modul uređaja radi kao komunikacioni interfejs
- C = 1** pomoćni funkcionalni modul uređaja radi kao linearni strujni izlaz
- D = 0** ne dozvoljava daljinsku izmenu zadate tačke
- D = 1** dozvoljava daljinsku izmenu zadate tačke
- E = 0** bez funkcije restrikcije snage
- E = 1** sa funkcijom restrikcije snage

NAPRIMER: Ukoliko se očekuje da uređaj radi sa obratno akcijom i ima funkciju potiskivanja alarma pri uključenju, ima komunikacioni interfejs sa pomoćnim modulom i ne sme da dozvoli menjanje zadate tačke sa udaljene pozicije onda sledi A=0, B=1, C=0, D=0 E=0 pa parametar "COOL" će biti sledeći:

$$\text{COOL} = 0\text{x1} + 1\text{x2} + 0\text{x4} + 0\text{x8} + 0\text{x16} = 2$$

5.12. Komunikacioni parametri Addr i bAud (Definisane skale ili retransmisija linearne struje)

Ukoliko je montiran modul RS232C ili RS485 kao pomoćna funkcija koriste se parametri Addr i bAud radi definisanja komunikacione adrese i brzine u bodima respektivno za komunikacioni modul uređaja. Brzina komunikacije u bodima se konfigurira u opsegu od 300 do 19200 bita/sec a adresa se konfigurira u opsegu od 0 - 100. Uređaji moraju da imaju različite adrese kad su montirani na istoj komunikacionoj liniji.

Format podataka za komunikaciju je 8 data bita i bez bita pariteta. CRC kalibracija se koristi za proveru čija je mogućnost hiljadu puta bolja od provere parnosti. Ovo čini komunikaciju veoma pouzdanom. Uređaj XMT808 sa računarom može sačiniti distribuirani sistem upravljanja. Možete naručiti demonstracioni softver distribuiranog sistema. Ukoliko do otkaza dođe u računaru, komunikacionoj liniji ili interfejsu, uređaj nastavlja da radi samostalno kontrolišući proces.

Ukoliko je kao pomoćni montiran strujni izlazni modul tada se parametri "Addr" i "bAud" koriste za definisanje skaliranja linearne struje za odgovarajuću retransmisiju izlaza. Parametar "Addr" se koristi za definisanje donju granicu izlaza a "bAud" gornju granicu izlaza. Jedinica je 0.1 mA. Na primer: ako je potrebno definisati retransmisiju od 4 - 20 mA tada se parametri zadaju na sledeći način: Addr=40, bAUD=200.

5.13. Parametar ulaznog digitalnog filtera FILT

Ovo je jedan od prelaznih filterskih sistema i predstavlja digitalni integralni filter drugog reda u uređajima tipa XMT808, pri čemu prelazni filter zauzima jednu od tri prelazne vrednosti a digitalni integralni filter drugog reda se ponaša kao RC integracioni član. Ukoliko uređaj fluktuirao usled šuma na ulazu tada se koristi digitalni filter da bi umirio ulaz. Parametar "FILT" se može konfigurirati u opsegu od 0 do 20 pri čemu 0 znači da nema filtera, 1 znači prelaznu vrednost a od 2 - 20 znači da se jednovremeno mogu odabrati vrednosti prelaznog filtera i digitalnog integralnog filtera drugog reda.

Umnošci integralnog filtera drugog reda su kvadratni parametri "FILT" i mogu biti uvećani do stotinu puta. Kada je postavljena velika vrednost merni ulaz se stabilizuje ali se pogorša vreme odziva. Obično ako postoji jaka interferencija tada je parametar "FILT" potrebno povećavati postepeno da bi se trenutna fluktuacija na mernom ulazu smanjila 2 do 5 puta. Ukoliko se uređaj testira u laboratoriji vrednost parametra "FILT" bi trebala biti 0 ili 1 da bi se smanjilo vreme odziva.

5.14. Sistemski parametri A-M

Ovaj parametar je na raspolaganju kod uređaja tipova XMT808-808 i XMT808-808P iako su funkcije različite kod ova dva tipa uređaja.

1. Za uređaj XMT808 parametar A-M se koristi radi određivanja režima rada automatsko/manuelno
 - A-M = 0** manuelno upravljanje
 - A-M = 1** automatsko stanje
 - A-M = 2** automatski rad u kome nije dozvoljeno manuelno upravljanje. Kad se ne zahteva manuelni rad ovim se izbegava pogrešno rukovanje sa panelom.

Pošto se izbor auto/man vrši preko tastature nije potrebno posebno zadavati ovaj parametar. Kada se računar koristi za kontrolisanje uređaja preko komunikacionih interfejsa RS232C ili RS485 prelazak sa auto na man se vrši izmenom A-M parametra preko računara.

2. Kod XMT808 uređaja parametar A-M definiše "rukovanje po događaju". Nagle promene koje utiču na upravljanje-regulaciju se nazivaju događaji, pa kako su oni uglavnom nepredvidivi cilj je da se oni preduprede dovođenjem uređaja u poznato stanje.

$$\mathbf{A-M = Ax1 + Bx4}$$

pri čemu se A koristi da se izabere između tri vrste ispada /starta a B se koristi za izbor 4 vrste A-M modifikacije za izbor režima rada pri nastupanju događaja.

A = 0 Program skače na 29-ti segment da započne program A-M i istovremeno izbriše izlazno stanje. Ovaj način je pogodan za visoko zahtevne procese pri čemu je nestanak napajanja nije dozvoljen. Korisnik može da skoči na 29-ti segment, naprimer da pri događaju preklopi izlaz kao okidački alarm.

A = 1 Ukoliko ovo nije odstupanje prilikom uključivanja nastaviće program A-M sa originalne tačke gde je stao pre pojave događaja dok izlazno stanje ostaje nepromenjeno. U drugom slučaju program skače do 29-tog segmenta da bi započeo program A-M i izbrisao izlazno stanje izazvano događajem. Ovaj režim je pogodan za primene kod vrlo zahtevnih procesa.

A = 2 Po dolasku napajanja nastaviće program sa tačke na kojoj je stao pre nestanka a ostaje i isto stanje izlaza. Ovaj režim je pogodan u slučajevima kad nestanak napajanja ne utiče na proizvodnju.

Rukovanje A-M promenama

Uređaji tipa XMT808 poseduju sledeće režime rada za parametar "B":

B = 0 uređaj reguliše i ima izlaz kad je zaustavljen

B = 1 uređaj je u stanju OUTL kad je zaustavljen

5.15. Zadavanje parametra privilegija

Ukoliko je parametar Loc setovan na drugačije vrednosti nego 808 tada su dostupni servisni parametri od 0 do 8. Ukoliko je Loc postavljen na 808 korisnik može zadavati sve parametre. Parametar Loc omogućuje nekoliko ovlašćenja rada. Kada je korisnik završio sa zadavanjem važnih parametara kao što su ulaz i izlaz, parametar Loc se može postaviti na drugačiju vrednost od 808 u cilju da se izbegne slučajna izmena parametara rada u toku procesa. Pogledajte sledeće za sledeće uređaje tipa XMT808:

- | | |
|------------------|---|
| Loc = 0 | dozvoljeno je menjanje servisnih parametara i zadavanje tačaka. |
| Loc = 1 | dozvoljeno je prikazati servisne parametre i zadate tačke ali izmena servisnih parametara nije dozvoljena izuzev parametra Loc. |
| Loc = 2 | Dozvoljen je prikaz servisnih parametara ali nije dozvoljena izmena zadatih tačaka i servisnih parametara izuzev parametra Loc. |
| Loc = 808 | Dozvoljena je izmena svih parametara. |

5.16. Definicija servisnih parametara EP1-EP8

Kad je završena konfiguracija uređaja većinu parametara nije potrebno servisirati. Čak šta više operatori na procesu ne moraju razumeti većinu parametara pa bi ih mogli greškom poremetiti i onemogućiti uređaju da radi.

Bolji uređaji su opremljeni sa funkcijom zaštite parametara ali obično funkcija LOCK sprečava pristup svim parametrima. Ponekad je potrebno da operater prilagodi neke parametre kao što su U/I, P, t gornji alarm AM1 i izmeni delove programa kao što su temperatura i vreme izvesnih segmenata.

EP1 - EP8 definišu servisne parametre koje koristi rukovalac. Rukovaoci koriste naprimer parametre ALM1 i ALM2 ali ne EP parametre. Mogu sadržati takođe i zadate tačke C01, t01 itd kad je Loc podešen na 0,1 ili 2 mogu se prikazati samo parametri zadatih vrednosti dok se drugi ne prikazuju i ne mogu menjati. Ova funkcija može ubrzati izmenu parametara i zaštititi važne parametre od pogrešnog rukovanja.

Parametri Ep1 - EP8 mogu definisati 8 servisnih parametara. Ako je broj manji od 8 (a ponekad ih i nema) potrebno je definisati EP1 do EP8 po redu. Naprimer potrebno je menjati dva alarma ALM1 i ALM2 na mestu rukovaoca. Tada se EP definiše na sledeći način:

Loc = 0, EP1 = ALM1, EP2 = ALM2, EP3 = nonE.

Ponekad nema potrebe za menjanjem posle podešavanja uređaja pa možemo parametar EP1 postaviti na nonE.

6. Napomene o radu uređaja

6.1. Vremenski proporcionalni izlaz (kada je OP-A=0)

U slučaju režima rada sa vremenski proporcionalnim¹ izlazom izlazna vrednost se može menjati za vreme fiksnog osnovnog perioda, odnos ON/OFF stanja relea (ili odnos vremena za koje se SSR nalazi u visokog ili niskog napona).

Vremenski proporcionalni izlaz se može posmatrati kao pravougaona povorka sa osnovnim periodom koji je jednak T periodu regulacije (upravljanja) a izlazna vrednost je direktno proporcionalna odnosu ON i OFF pravougaonog signala. ON-OFF odnos se može konfigurisati od 0-100%. U naročitim primenama odnos vremena se može spojiti podešavanjem parametara "OUTL" i "OUTH". NAPRIMER: Ako izlaz treba da se menja između 20 i 60% tada to možemo podesiti sa "OUTL"=20 i "OUTH"=60. Normalno u slučaju proporcionalnog izlaza ako se stavi OUTL=0 i OUTH=100 neće biti granice izlaza.

6.2. Proporcionalno pozicioni izlaz (kada je OP-A=1)

Uređaji tipa XMT808 mogu direktno kontrolisti ventil bez korišćenja servo pojačivača. U ovom regulacionom režimu potrebno je montirati dva diskretna modula (ne mogu se koristiti kontakti relejni ili BCR modul) i to kao glavni izlaz i alarm 1 koji služe za pokretanje u naprad i unazad respektivno. U tom slučaju AL1 se koristi za kretanje unazad.

6.3. Zadavanje ulaza sa priključaka

Ukoliko je dozvoljeno zadavanje tada je ono moguće preko naponskog signala od 1 do 5 V na ulaznim priključcima uređaja. Srazmera promene je određena parametrima "P-SL" i "P-SH".

Ukoliko je ulazni signal manji od 1 V tada je automatski zabranjeno zadavanje. U slučaju primene zadavanja preko priključaka merni ulaz uređaja ne bi smeo biti od 1-5V ili 0-5V. Ako je merni ulaz 1-5V ili 0-5V (0-10mA ili 4-20mA) tada se glavni ulaz uređaja može podesiti da bude od 0-1V ili 0.2 -1V (ili 0-100mV) a spolja dodati odgovarajuću otpornost. Sa funkcijom zadavanja ulaza sa priključaka uređaji tipa XMT808 se mogu koristiti kao kaskadni upravljački sistem za ispunjavanje složenih zadataka. Spoljnji napon se takođe može koristiti da preklapa ciljnu tačku zadavanja. Ako je druga set tačka definisana kao "P-SL=P-SH= druga set tačka" onda se menja sa ulaznim naponom od 1-5 V.

6.4. Potiskivanje alarma pri uključenju

Funkcija potiskivanja alarma pri uključenju: Alarm se javlja često pri uključenju ili pri promeni zadatih tačaka. Uzmimo za primer električnu peć. Stvarna temperatura je daleko ispod zadate ciljne pri uključenju. Ako je definisan donji alarm ili donji poremećaj tada je moguće da bude zadovoljen prilikom uključenja. Činjenica je da u tom trenutku sistem upravljanja temperaturom nema problema. Nasuprot u slučaju sistema hlađenja (regulacija sa direktnom akcijom) može nastupiti gornji alarm u trenutku uključenja. Uređaji XMT808 imaju funkciju potiskivanja alarma pri uključenju ili pri promeni zadatih tačaka. Čak i ukoliko su zadovoljeni uslovi alarma neće doći do pojave alarma pri uključenju i promeni zadatih tačaka.

Ukoliko je alarmni uslov zadovoljen posle poništavanja tada počinje prava alarma funkcija. Dejstvo potiskivanja alarma pri uključenju zavisi od izbora direktne ili inverzne akcije. U slučaju inverzne akcije (upravljanje grejanjem) donji alarm ili alarm negativnog odstupanja su potisnuti pri uključenju. U slučaju direktne akcije (upravljanje hlađenjem) gornji alarm ili pozitivno odstupanje bivaju potisnuti pri uključenju. Odgovarajući alarm odstupanje je potisnut po promeni zadate tačke.

6.5. Supresija snage pri uključenju

Otpornost nekih materijala koji služe kao grejači u pećima kao što su šipke od silicijum molibdena ili volframa je značajno niža u hladnom stanju nego u vreloom pa bi struja mogla lako da premaši dozvoljenu u kada su u hladnom stanju. Ako uređaj radi u režimu automatske regulacije puni izlaz kad je grejač u hladnom stanju bi dovelo do kratkog spoja pri uključenju i značajnog skraćivanja životnog veka grejača.

Funkcija potiskivanja snage se izvršava ako se postavi $E=1$ kod parametra "COOL". Tada će uređaj postaviti donju granicu na 0 dok je outL gornja izlazna granica dok je izlaz niži od vrednosti od donje granice alarma a ako je izlaz veći od donjeg graničnog alarma vrednost outH je gornja granica. Na ovaj način uređaj radi sa 2 opcionalne snage u zavisnosti od merenja da bi ograničio prekomernu struju u hladnom stanju. Funkcija donjeg graničnog alarma će prestati posle supresije.

PRIMER: Ako je potrebno da izlazna snaga bude ograničena na 20% kada je temperatura peći niža od 600°C a da je dozvoljena 100% kad je temperatura veća od 600°C parametri su sledeći:
ALM2=600, outL=20, outH=100, E=1 (vidi COOL parametar radi detalja)

6.6. Komunikacija sa računrom

Rad i funkcionisanje uređaja se može vršiti pomoću računara preko komunikacionih protokola kada je namontiran modul TS485 sa fotoelektričnom izolacijom. Pored raznih aplikacionih softvera koji su razvili korisnici obezbeđujemo XMT808 DCS koji radi pod operativnim sistemima Win95/98/NT. Ovaj softver obezbeđuje rad i monitorisanje sistema od 1 -200 uređaja uz automatsko štampanje i beleženje podataka.

Potreban je konverter sa RS232/485 pri korišćenju interfejsa RS485 Tada je moguće povezati maksimalno 64 uređaja sa računrom. Ukoliko se koristi više od 100 uređaja u sistemu potrebno je imati više računara kojji se povezuju preko LAN mreže. Svakom uređaju se mora dodeliti različita adresa. Komunikacioni protokol je besplatan za korisnike koji žele da razviju svoj softver. Komunikacioni parametri su : 8 data bita, 1 ili 2 stop bita, bez bita pariteta i provera na sumu od 16 bita.

7. Objašnjenja o režimu rada uređaja

7.1. ON/OFF regulator (jednostavni termoregulator)

ON/OFF regulator se široko koristi u primeni gde je potrebna jednostavno upravljanje temperaturom kao što su mašine za plastiku, industrijski bojleri, mašine za proizvodnju hrane, pakerice itd koje ne zahtevaju visoku preciznost regulacije. To važi takođe za zadatke alarma.

Uređaj XMT808 opremljen sa releom u glavnom izlazu obavlja funkciju jednostavnog ON/OFF regulatora. U ovom slučaju najčešće uređaj kontroliše spoljni rele koji najčešće upravlja sa AC kontaktorom koji uključuje i isključuje grejače koji regulišu temperaturu. Senzori ulazne temperature su uglavnom termoparovi tipa K,E itd. Pt100 se takođe koristi.

Mrtvi hod (histerezis) za ON/OFF regulaciju se zadaje parametrom Hy. Uređaj se postavlja na sledeći način At=0, OP-A=0.

I pored zadavanja odgovarajućih parametara moguće je podesiti parametre ALM1, ALM2, Hy-1 i Hy-2 na granične vrednosti da bi se izbegli nepotrebni alarmi. Parametri veštačke inteligencije kao što su IO,P,t i T nemaju nikakvu funkciju u ovom slučaju. Posle zadavanja parametara savetujemo da na sledeći način postavite parametre Loc i EP1:

- Loc = 1** zabranjuje promenu servisnih parametara, zabranjuje prikaz i izmenu ostalih parametara.
- EP = nonE** servisni parametri nisu definisani

Zbog jednostavnosti ON/OFF regulatora najčešće nema potrebe za zadavanje parametara. Tako su svi parametri zaključani da bi se izbegle nevolje nenamerne izmene.

Usled niske tačnosti ON/OFF regulacije savetujemo korišćenje veštačke inteligencije uređaja ako uslovi dozvole.

7.2. Regulacija u 3 tačke (gornj, donji alarm)

Regulacija u tri tačke (gornji -donji alarm, poznat kao regulacija plus gornji alarm)se takođe široko koristi. Uređaj XMT808 obavlja ovaj tip regulacije montažom kontaktnog relea u glavnom izlazu i alarmu 1. Upoređujući sa regulatorom u dve tačke relejni izlaz je dodat kao funkcija gornjeg alarma kod regulacije u tri tačke. Da bi uređaj radio kao regulator u 3 tačke parametri se zadaju kao što sledi:

At=0, OP-A=2, COOL. A=0, AL-P=30, Loc=0, EP1=ALM1, EP2=nonE.

Pozivamo se na prethodna objašnjenja u vezi vrednosti parametara. Postavljanje At=0, OP-A=2 i COOL=0 znači da je glavni izlaz u ON/OFF regulaciji sa relejnim izlazom u inverznom akcijom upravljanja. Ovo znači da je glavni izlazni rele aktiviran kad kad je izmerena vrednost manja od zadate (SV) tako da glavni izlaz uređaja funkcioniše kao upravljanje donjom granicom sa zadatom tačkom da bude donja alarman veličina. (PRIMEDBA: Ako je COOL=1 tada uređaj funkcioniše kao regulacija gornjim alarmom) Zadavanje AL-P=30 znači da se prvi alarm aktivira kad nastane gornji alarm a da izlaz drugog alarma pošto nema modula nastaje kad nastupi drugi alarm. To takođe znači da nema prikaza alarmnog koda na donjem displeju ukoliko nastupi.

Zadavanjem SV se može postaviti donja granična vrednost a sa ALM1 gornja granična vrednost. Pošto je zadavanje parametra ALM1 potrebno u toku rada treba zadati parametre Lock=0 i EP1=ALM1 tj ALM! se može menjati kao radni parametar dok su ostali nedostupni a njihova izmena zabranjena.

Uređaji tipa XMT808 imaju mnoštvo mogućnosti pa u režimu rada u tri tačke se mogu zadati i funkcije visokog i više od visokog alarma kao i donji i niže od donjeg alarma ukoliko za to postoji potreba.

7.3. Transmitterski režim rada/program generator

Uređaj XMT808 može transmitovati svoj analogni ulazni signal u linearni strujni izlaz mkog opsega pa se može koristiti za retransmisiju i prikazivanje temperature. Na ulaz se mogu povezati TC ili RTD u ma kom temperaturnom opsegu i izvršiti retransmisiju na strujni izlaz sa tačnošću prenošenja manjom od 0.1mA u opsegu 0-20mA (tj manje od 0.5% punog opsega) Odgovarajući parametri su sledeći:

Ako je C = 1 za parametar COOL i montiran linearni izlazni modul (može se izabrati izolovani ili neizolovani) u pomoćni priključak tada imamo na raspolaganju funkciju prenošenja (u tom slučaju nije moguće dodati komunikacioni modul).

Parametri se zadaju na sledeći način:

Sn : izaberemo ulaznu specifikaciju za TC ili RTD

P-SL : zadaje se donja granica retransmissionog izlaza sa jedinicom u °C

P-SH : zadaje se gornja granica retransmissionog izlaza sa jedinicom u °C

Addr : zadaje se vrednost izlazne struje kad je analogni ulazni signal manji ili jednak vrednosti parametra P-SL a jedinica je 0.1mA.

Baud : zadaje se vrednost izlazne struje kad je analogni ulazni signal veći ili jednak vrednosti parametra P-SH a jedinica je 0.1mA.

PRIMER: Ako se očekuje da uređaj vrši retransmisiju termo para K tipa sa opsegom temperature od 0 - 400°C i izlaznim opsegom od 4 - 20mA tadase zadaju parametri sa sledećim vrednostima:

Sn=0, P-SL=0, P-SH=400, Addr=40, bAud=200.

Ovako definisani transmitter će dati 4mA kad temperatura padne ispod nule a 20mA kad temperatura bude 400°C sa kontinualnom promenom od 0 do 400°C.

Ukoliko je At=0 (ON/OFF regulacija) i OP-A=1 (linearni strujni izlaz) tada se glavni izlaz može koristiti kao retransmisioni izlaz sa definisanim parametrima outL i outH. U ovom slučaju uređaj nema upravljačku funkciju već samo alarmnu i funkciju komunikacije sa računalom.

Što se tiče uređaja XMT808-808P ako se glavni izlaz OUT definiše kao retransmisioni izlaz predstavlja zadatu tačku pa se uređaj koristi kao Program generator

7.4. Regulacija temperature (pritiska, protoka ili nivoa) sa visokom preciznošću

Regulator u 2 ili 3 tačke pomenut u prethodnom tekstu može da radi sa malom preciznošću. Prva prednost XMT808 tipa uređaja je korišćenje prednosti algoritma veštačke inteligencije radi obavljanja regulacije sa visokom preciznošću na nepredvidivim procesima. Sistem naprednog autotjuninga (AT) omogućuje korisniku da ne mora da zadaje parametre manuelno. XMT808 obavlja tačnu regulaciju. Između ostalog XMT ima meko prebaciavne Auto/man i autotjuning funkciju sa ograničenom izlaznom amplitudom. Može se koristiti kao llinearni naponski izlaz naročito kod upravljanja ventilima. XMT808 ima kontrolnu programsku funkciju pogodnu za primene gde je potrebno se zadata vrednost (SV) menja automatski sa vremenom.

Da bi obavljala regulaciju sa velikom tačnošću koriste se sledeći moduli:

- **SSR naponski izlaz**
(vremenski proporcionalan izlaz) na glavnom izlazu (OUT) sa modulom G da bi pogonio spoljni SSR.
- **Monofazni/trofazni BRC sa okidanjem pri prolasku struje kroz nulu**
(vremenski proporcionalan sa periodom proporcije izlaza) opremljen sa izlaznim modulom K da bi direktno pogonio BCR modul
- **Linearni strujni izlaz opremljen sa izlaznim (OUT) modulom**
X. 0-10mA, 4-20mA, 0-20mA itd.. Potrebno je da eksterno budu spojena izvršna tela kao što su BCR naponski regulator i kontrolni ventil.
- **BCR bez diskretnih kontaktnih izlaza**
(vremenski proporcionalni, upravlja samo AC signalima) kao glavni izlaz se koristi (OUT) modul L. Koristi se za upravljanje AC kontaktorom preko pomoćni kontakt (ili kontroli slabijih AC kontaktora)
- **Diskretni relejni izlaz**
Koristi se za upravljanje AC kontaktorom preko pomoćnih rele kontakata.

Da bi koristili instrument pored odgovarajućeg zadavanja značajnih parametara korisnik mora da razume parametre vezane za izlaz kao što su (OP-A, outL, outH) i bude upoznat sa regulacionim režimima i radom sa autotjuningom (parametar At) i razume upotrebu upravljačkih parametara (I, P, D, T).